

Wandinbouwarmaturen

ridi

Type EBWF - K . . .

EBWF-K...:

Wandinbouwarmatuur uit wit gecoat plaatstaal. Het huis heeft een omlopende rand voor de inbouw in gezaagde gaten in muren en wanden of in, separaat te bestellen, beton-instorthuizen. De ingebouwde aluminium reflector heeft een gerilde oppervlakte structuur.

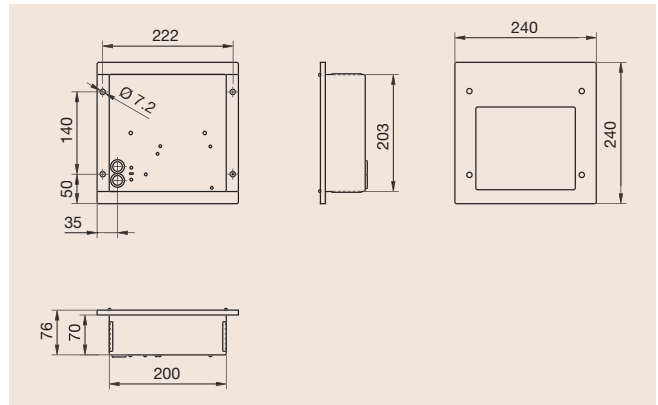
Decoratieve roestvrijstalen frontplaat:

De armatuur wordt geleverd in twee uitvoeringen:

- Type EBWF-K met frontplaat uit roestvrijstaal
- Type EBWFS-K idem, echter voorzien van ingelegde transparante afscherming.

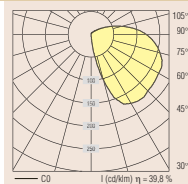
Uitvoering:

Standaard met elektronische voorschakelapparatuur (EVG).
Aansluitklemmen 3x 2,5 mm².



Inbouwmontage:

d.m.v. schroeven in de armatuurrand of -bodem.



Instorthuis type EBWF-BET

Beton-instorthuis uit verzinkt staalplaat, voorzien van kabelinvoeropeningen en draadbussen voor montage van de armatuur.



Type	Lamp	Afmetingen				
		L	B	H	L1	B1
EBWF-K 132	1x TCDE-26 W/ TCTE-32W, G24q-3	240	240	80	210-215	210-215
EBWFS-K 132	1x TCDE-26 W/ TCTE-32W, G24q-3	240	240	80	210-215	210-215
EBWF-BET	Beton-instorthuis					



Wandinbouwarmaturen

ridi

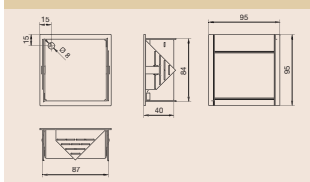
T y p e E B W F - L E D

EBWF-LED:

Wandinbouwarmatuur uit mat-geanodiseerd aluminium met omlopende rand en voorzien van veerklemmen voor de inbouwbevestiging. De ingebouwde aluminium reflector heeft een gerilde oppervlakte structuur.

Uitvoering:

Voorzien van 8 Leds, standaard keuze uit 5 kleuren (zie tabel).
Aansluitklemmen 2x 2,5 mm².



Type	Kleur	Omschrijving
EBWF-LED 8 WS	Wit	8x LED/0,125 W
EBWF-LED 8 BL	Blauw	8x LED/0,125 W
EBWF-LED 8 GR	Groen	8x LED/0,125 W
EBWF-LED 8 GL	Geel	8x LED/0,125 W
EBWF-LED 8 RT	Rood	8x LED/0,125 W



Afscherming EBWF-LED R:

Afdekraam uit aluminium voorzien van heldere plexiglas afscherming; IP40.

Toebehoren:

Type	Kleur	Omschrijving
EBWF-LED R	aluminum	Afdekraam met plexiglas
EBWF-LED TR	Elektr.	Trafo 230/10V-12W



Transformator EBWF-LED-TR:

Elektronische transformator met trekontlasting. Voor de aansluiting van max. 12 armaturen type EBWF-Led 8x0,125W.

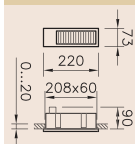


KIR-LED:

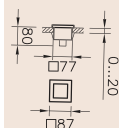
De behuizing is vervaardigd uit aluminium, voorzien van een omlopende rand en veerklemmen voor de bevestiging.
Gematteerde resp. opale afscherming.

Uitvoering:

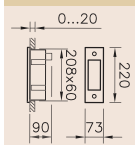
Voorzien van Leds, standaard keuze uit 4 kleuren, en geïntegreerde elektronische transformator.



R3802 Wandinbouw, asymmetrisch, kleur zilvergrijs			
Type	Leds	Kleur	Opmerking
R3802H01.LD	4	wit	met elektronische trafo
R3802H02.LD	4	blauw	met elektronische trafo
R3802H03.LD	4	rood	met elektronische trafo
R3802H04.LD	4	amber	met elektronische trafo



R3803 Wand- of plafondinbouw, opaalglas, kleur zilvergrijs			
Type	Leds	Kleur	Opmerking
R3803H01.LD	4	wit	met elektronische trafo
R3803H02.LD	4	blauw	met elektronische trafo
R3803H03.LD	4	rood	met elektronische trafo
R3803H04.LD	4	amber	met elektronische trafo



R3804 Wand- of plafondinbouw, opaalglas, kleur zilvergrijs			
Type	Leds	Kleur	Opmerking
R3804H01.LD	8	wit	met elektronische trafo
R3804H02.LD	8	blauw	met elektronische trafo
R3804H03.LD	8	rood	met elektronische trafo
R3804H04.LD	8	amber	met elektronische trafo

