

Beschermhulzen

CLRO en CLRE

Beschermhulzen CLRO en CLRE:

Ter voorkoming van glassplinters bij lampbreuk kunnen standaard fluorescentielampen worden voorzien van een heldere beschermhuls uit polycarbonaat (Calibre 603).

Technische eigenschappen:

De hulzen zijn bestand tegen temperaturen tussen -90 en +120° C, zijn zelfdovend, vuurbestendig tot 500° C, niet giftig, en bestand tegen minerale en organische zuren, vetten en oliën. Het materiaal is wel gevoelig voor ammoniakdampen en oplossingen en aminozuren.

Uitvoeringen:

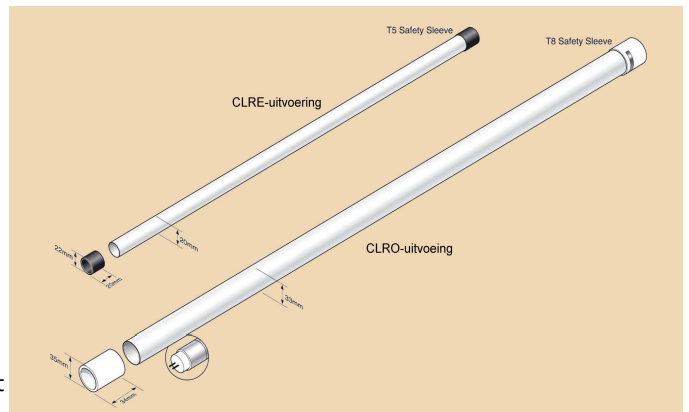
De beschermhulzen worden geleverd in 2 uitvoeringen:

CLRO: Einddoppen voorzien van aluminium clips – geschikt en toegelaten voor toepassingen in de **voedselindustrie**. Alleen leverbaar voor T8 (26 mm) lampen.

CLRE: Met opdrukbare einddoppen, geschikt voor overige toepassingen, bijvoorbeeld in vandaalgevoelige of kwetsbare omgeving.

De beschermhulzen zijn niet geschikt voor toepassing met T16-HO-lampen en in gesloten armaturen.

Bij toepassing in koel- en vriescellen werkt de beschermhuls ook als isolatie waardoor de lamp sneller op bedrijfstemperatuur zal komen.



Beschermhulzen CLRO – T8 (26 mm) Geschikt voor toepassing in de voedselindustrie

Type	lamp	L = mm.
CLRO/T8/15W*	15W	450
CLRO/T8/18W*	18W	600
CLRO/T8/30W*	30W	900
CLRO/T8/38W*	38W	1050
CLRO/T8/36W*	36W	1200
CLRO/T8/58W*	58W	1500

Beschermhulzen CLRE – T5 (16 mm)

Type	lamp	L = mm.
CLRE/T5/6W	6W	230
CLRE/T5/8W	8W	300
CLRE/T5/13W	13W	525
CLRE/T5/14W	14W	549
CLRE/T5/21W	21W	849
CLRE/T5/28W	28W	1149
CLRE/T5/35W	35W	1449

Beschermhulzen CLRE – T8 (26 mm)

Type	lamp	L = mm.
CLRE/T8/15W	15W	450
CLRE/T8/18W	18W	600
CLRE/T8/30W	30W	900
CLRE/T8/1,0M		1000
CLRE/T8/38W	38W	1050
CLRE/T8/36W	36W	1200