

Opbouw-/pendelarmaturen

SLX 285/535

SLX 285 en 535:

Decoratief, slank en stijlvol armatuur, geschikt voor wand-, plafond- en pendelmontage. Plaatsing van de VSA-unit centraal (CM) of aan één zijde (EM). Uitvoeringen met standaard witte lamp of tevens voorzien van een decoratieve kleurhoes waarbij keuze is uit meer dan 200 kleuren.

Behuizing:

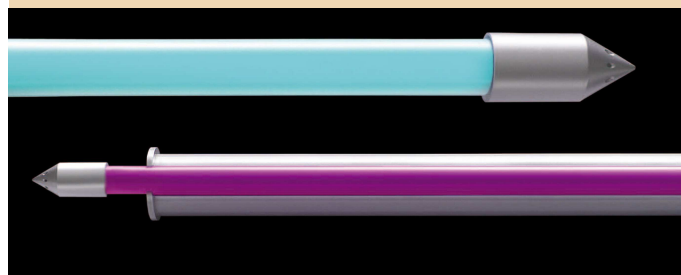
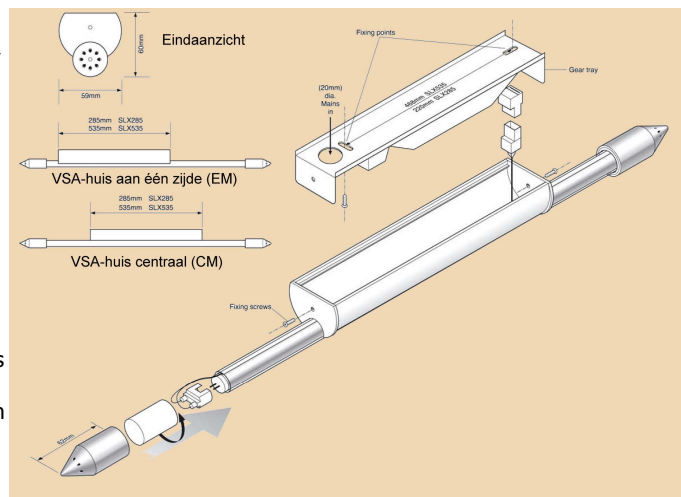
Decoratief vormgegeven halfronde VSA-unit, vervaardigd uit zilvergrijs gelakte aluminium. Wit gelakte metalen bodemplaat met elektronische voorschakelapparatuur en stekerverbinding. Lengte van de VSA-unit van het type SLX285 is 285 mm en van type SLX535 535 mm. Lamphuis uit polycarbonaat Ø 23 x 1,2 mm, in gesatineerde uitvoering, voorzien van decoratieve aluminium eindkappen Ø 30 mm. Standaard voorzien van een gemonteerde HE-lamp kleur 840.

Uitvoeringen:

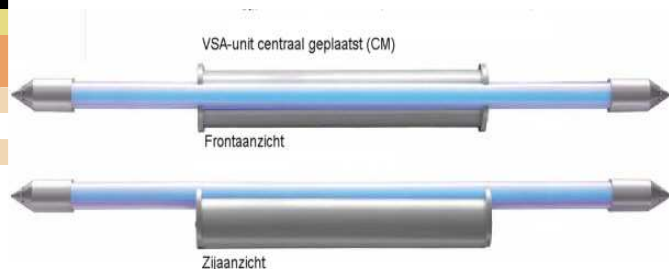
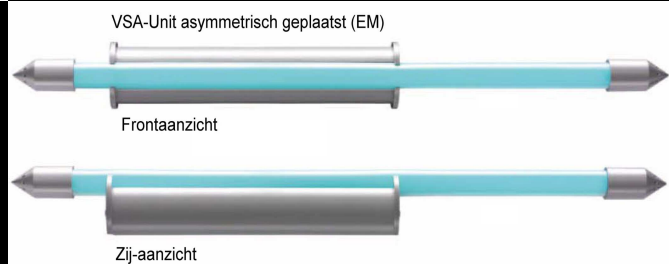
- Standaard of dimbaar elektronisch VSA (1-10V)

Opties:

- Afwijkende lichtkleur lamp
- Gemonteerde kleurhoes, keuze uit ca. 200 kleuren waarvan 15 kleurecht (DDP)
- Digitaal dim- en schakelbare EVSA (DSI)



Toebehoren
"SLX 285.../SLX 535..."
 SLXSK Staaldraadpendels



Standaard uitvoering "SLX 285.../SLX 535..."

SLX-...	SLX-...COL* met kleurhoes	Lamp Type	Afmetingen		
			L	H	B
SLX-285-14W	SLX-285-14W-COL*	1x T16-14W	650	60	59
SLX-285-21W	SLX-285-21W-COL*	1x T16-21W	950	60	59
SLX-535-21W	SLX-535-21W-COL*	1x T16-21W	950	60	59
SLX-535-28W	SLX-535-28W-COL*	1x T16-28W	1250	60	59
SLX-535-35W	SLX-535-35W-COL*	1x T16-35W	1550	60	59

Dimbare uitvoering (1-10V) "SLX 285.../SLX 535..."

SLX-...	SLX-...COL* met kleurhoes	Lamp Type	Afmetingen		
			L	H	B
SLX-535-21WR	SLX-535-21WR-COL*	1x T16-21W	950	60	59
SLX-535-28WR	SLX-535-28WR-COL*	1x T16-28W	1250	60	59
SLX-535-35WR	SLX-535-35WR-COL*	1x T16-35W	1550	60	59