

Downlighters



Inbouw EBDA235 en 275

EBDA 235, EBDA 275.....

Inbouwdownlighter met asymmetrische reflector voor compacte fluorescentie lampen TCDE met elektronisch VSA.

Behuizing:

Modulair opgebouwd voor eenvoudige montage. De elektronische voorschakelapparatuur is ondergebracht in een aparte behuizing. Het daaraan verbonden lamphouderblok wordt eenvoudig op de armatuur geklikt. De aluminium inbouwring is voorzien van een bajonetsluiting voor de montage van de sierring uit wit polycarbonaat.

Toebehoren:

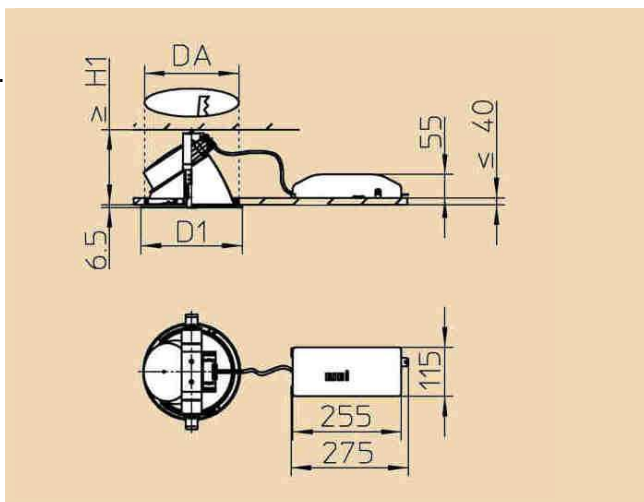
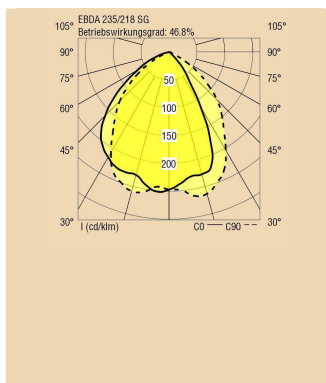
- Decoring in afwijkende RAL-kleur, zilverkleurig mat- of glanzend, geborsteld aluminium of RVS (zie pag. 1-17 van onze hoofdcatalogus)
- Inbouwset voor lamellenplafond M=100 (zie pag. 1-21 en 22)
- Inbouwring voor stucplafond
- Betoninstortheus

Opties:

- Gemonteerd aansluitsnoer RA of GST
- Gecombineerde EVSA met decentrale noodverlichting Dimbare EVSA, 1-10V, SwitchDim

Type EBDA....SG

Met hoogwaardige schuinstralende reflector uit hoogglanzend aluminium.



| Elektronisch VSA Type | Lamp Type | Ø | DA | H |
|-----------------------|--------------------|-----|-----------|-----|
| EBDA 235/2x13SG-EVG | 2x TCDE 13W G24q-1 | 235 | 220 - 225 | 180 |
| EBDA 235/2x18SG-EVG | 2x TCDE 18W G24q-2 | 235 | 220 - 225 | 180 |

| Elektronisch VSA Type | Lamp Type | Ø | DA | H |
|-----------------------|--------------------|-----|-----------|-----|
| EBDA 275/2x18SG-EVG | 2x TCDE 18W G24q-2 | 275 | 260 - 265 | 195 |
| EBDA 275/2x26SG-EVG | 2x TCDE 26W G24q-3 | 275 | 260 - 265 | 195 |



Downlighters



Inbouw EBD SWHT 195

EBDSWHT 195

Inbouwdownlighter met draai- en zwenkbare reflector voor keramische lampen van 20, 35 of 70W.

Behuizing:

Modulair opgebouwd voor eenvoudige montage.

De aluminium inbouwring is voorzien van een bajonetluiting voor montage van de decorring. Standaard kleur wit. Levering incl. heldere hardglazen afscherming.

De elektronische voorschakelapparatuur is ondergebracht in een separate behuizing en wordt aangesloten d.m.v. een stekerverbinding. De hoogwaardige aluminium reflector kan zowel worden gekanteld (2x 30°) als worden gedraaid (155°) en wordt geleverd in 3 uitvoeringen:

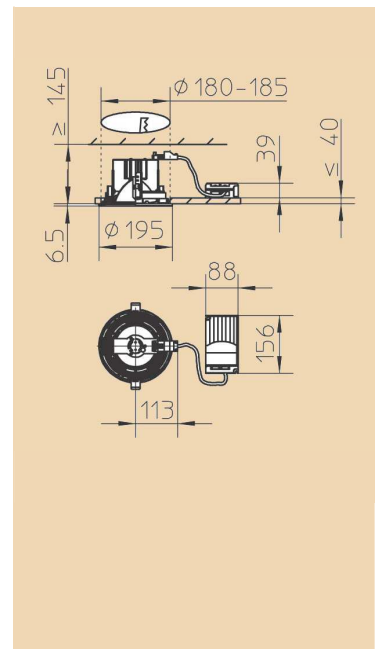
- ...-F = Flood, ca. 36°
- ...-M = Medium, ca. 24°
- ...-S = Spot, ca. 12°

Toebehoren:

Voor de EBD SWHT-armaturen kunnen bevestigingssets voor metalen lamellenplafonds, verstevigingsplaten, betoninstorthuizen, stucringen en halfinbouwringen worden geleverd. Zie pag. 1-21 en 1-22 van onze hoofdcatalogus.

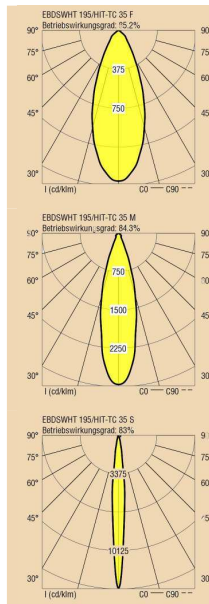
Opties:

- In afwijkende RAL-kleur
- Gemonteerd aansluitsnoer RA of GST.



Type EBD SWHT

Met reflector uit hoogwaardig aluminium, breed- (F) medium- (M) of diepstralend (S)



| Elektronisch VSA Type | Lamp Type | Fitting type | Uitv. | Ø | DA | H |
|-------------------------|--------------|--------------|--------|-----|-----------|-----|
| EBDSWHT 195/HIT 35-F | CDMT/HIT-35W | G12 | flood | 195 | 180 - 185 | 145 |
| EBDSWHT 195/HIT 35-M | CDMT/HIT-35W | G12 | medium | 195 | 180 - 185 | 145 |
| EBDSWHT 195/HIT 35-S | CDMT/HIT-35W | G12 | spot | 195 | 180 - 185 | 145 |
| EBDSWHT 195/HIT 70-F | CDMT/HIT-70W | G12 | flood | 195 | 180 - 185 | 145 |
| EBDSWHT 195/HIT 70-M | CDMT/HIT-70W | G12 | medium | 195 | 180 - 185 | 145 |
| EBDSWHT 195/HIT 70-S | CDMT/HIT-70W | G12 | spot | 195 | 180 - 185 | 145 |
| EBDSWHT 195/HIT-TC 20-F | CDM-TC-20W | G8,5 | flood | 195 | 180 - 185 | 145 |
| EBDSWHT 195/HIT-TC 20-M | CDM-TC-20W | G8,5 | medium | 195 | 180 - 185 | 145 |
| EBDSWHT 195/HIT-TC 20-S | CDM-TC-20W | G8,5 | spot | 195 | 180 - 185 | 145 |
| EBDSWHT 195/HIT-TC 35-F | CDM-TC-35W | G8,5 | flood | 195 | 180 - 185 | 145 |
| EBDSWHT 195/HIT-TC 35-M | CDM-TC-35W | G8,5 | medium | 195 | 180 - 185 | 145 |
| EBDSWHT 195/HIT-TC 35-S | CDM-TC-35W | G8,5 | spot | 195 | 180 - 185 | 145 |
| EBDSWHT 195/HIT-TC 70-F | CDM-TC-70W | G8,5 | flood | 195 | 180 - 185 | 145 |
| EBDSWHT 195/HIT-TC 70-M | CDM-TC-70W | G8,5 | medium | 195 | 180 - 185 | 145 |
| EBDSWHT 195/HIT-TC 70-S | CDM-TC-70W | G8,5 | spot | 195 | 180 - 185 | 145 |