

Downlighters



Opbouw ABD340

ABD 340

Opbouwdownlighter voor compacte fluorescentielampen TCDE/TCTE elektronisch VSA.

Behuizing:

Cilindervormig huis uit wit gelakte staalplaat en aluminium ring voorzien van bajonetsluiting.

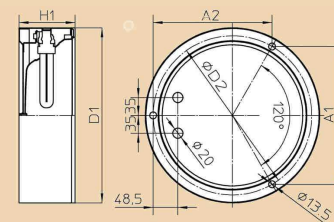
Sierring uit wit polycarbonaat. Ingebouwde elektronische voorschakelapparatuur.

Toebehoren:

Op de ABD-340 armaturen kunnen de afscherming van de EBD-340-serie worden toegepast. Zie pag. 1-17 tot 1-19 van onze hoofdcatalogus

Opties:

- Regelbare EVSA, 1-10V, Dali of SwitchDim
- In afwijkende RAL-kleur



Type ABD 340....SG

Met hoogwaardige breedstralende reflector uit hoogglanzend aluminium.



Elektronisch VSA Type	Dali EVSA Type	Lamp Type	D1	D2	A1	A2	H
ABD 340/□x18 SG-EVG	ABD 340/□x18 SG-DALI	□xTCDE/TE-18W	340	315	□73	□36	141
ABD 340/□x□6 SG-EVG	ABD 340/□x□6 SG-DALI	□xTCDE/TE-□6W	340	315	□73	□36	141
ABD 340/3x18 SG-EVG	ABD 340/3x18 SG-DALI	3xTCDE/TE-18W	340	315	□73	□36	141

Type ABD 340....W

Met wit gelakte aluminium reflector.

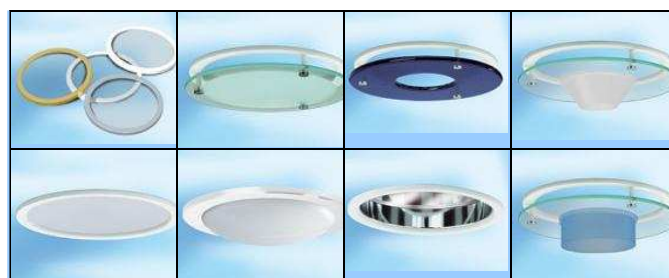


Elektronisch VSA Type	Dali EVSA Type	Lamp Type	D1	D2	A1	A2	H
ABD 340/□x18 W-EVG	ABD 340/□x18 W-DALI	□xTCDE/TE-18W	340	315	□73	□36	141
ABD 340/□x□6 W-EVG	ABD 340/□x□6 W-DALI	□xTCDE/TE-□6W	340	315	□73	□36	141
ABD 340/3x18 W-EVG	ABD 340/3x18 W-DALI	3xTCDE/TE-18W	340	315	□73	□36	141

Toebehoren:

Op de ABD-340 armaturen kunnen de afscherming van de EBD-340-serie worden toegepast.

Zie pag. 1-17 tot 1-19 van onze hoofdcatalogus



Downlighters



Opbouw ABDF340

ABDF 340

Opbouwdownlighter in zeer lage uitvoering voor compacte fluorescentie lampen TCDE/TCDE elektronisch VSA.

Behuizing:

Cilindervormig huis uit wit gelakte staalplaat en aluminium ring voorzien van bajonetsluiting.
Sierring uit wit polycarbonaat. Ingebouwde elektronische voorschakelapparatuur.

Toebehoren:

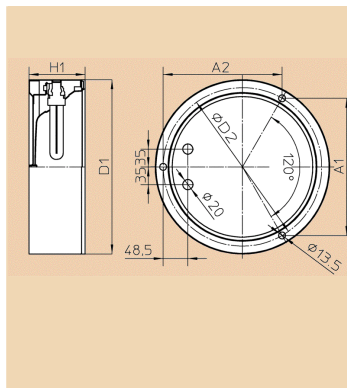
Op de ABDF-340 armaturen kunnen de afscherming van de EBD-340-serie worden toegepast. Zie pag. 1-17 tot 1-19 van onze hoofdcatalogus

Opties:

- In afwijkende RAL-kleur

Type ABDF 340....SG

Met hoogwaardige breedstralende reflector uit hoogglanzend aluminium.



Elektronisch VSA Type	Lamp Type	D1	D2	A1	A2	H
ABDF 340/□x18 SG-EVG	□xTCDE-18W	340	315	□73	□B6	110
ABDF 340/□x□6 SG-EVG	□xTCDE-□6W	340	315	□73	□B6	110
ABDF 340/3x18 SG-EVG	3xTCDE-18W	340	315	□73	□B6	110

Type ABDF 340....W

Met wit gelakte aluminium reflector.



Elektronisch VSA Type	Lamp Type	D1	D2	A1	A2	H
ABDF 340/□x18 W-EVG	□xTCDE-18W	340	315	□73	□B6	110
ABDF 340/□x□6 W-EVG	□xTCDE-□6W	340	315	□73	□B6	110
ABDF 340/3x18 W-EVG	3xTCDE-18W	340	315	□73	□B6	110



Downlighters



Opbouw ABDSF 340

ABDSF 340

Opbouwdownlighter in zeer lage uitvoering voor resp. cirkelvormige T16R- of vierkante TC-DD (PL-Q)-fluorescentielampen met elektronisch VSA.

Behuizing:

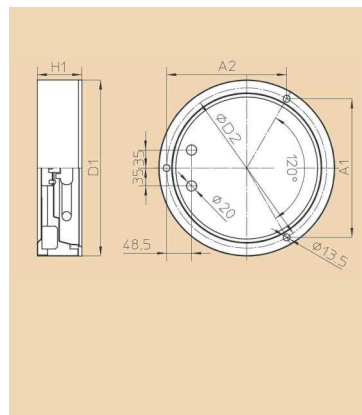
Cilindervormig huis uit wit gelakte staalplaat en aluminium ring voorzien van bajonetsluiting voor de montage van decorschijven en afschermingen. Sierring uit wit polycarbonaat. Ingebouwde elektronische voorschakelapparatuur.

Toebehoren:

Op de ABDSF-340 armaturen kunnen de afscherming van de EBD-340-serie worden toegepast. Zie pag. 1-17 tot 1-19 van onze hoofdcatalogus

Opties:

- In afwijkende RAL-kleur



Type ABDSF 340....SG

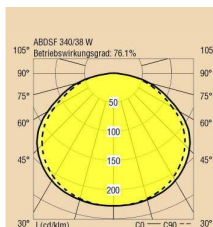
Met hoogwaardige breedstralende reflector uit hoogglanzend aluminium.



Elektronisch VSA Type	Lamp Type	Fitting type	D1	D2	A1	A2	H
ABDSF 340/22 SG-EVG	1xT16-R22W	2GX13	340	315	273	236	89
ABDSF 340/28 SG-EVG	1xTC-DD28W	GR10q	340	315	273	236	89
ABDSF 340/38 SG-EVG	1xTC-DD38W	GR10q	340	315	273	236	89

Type ABDSF 340....W

Met wit gelakte aluminium reflector.



Elektronisch VSA Type	Lamp Type	Fitting type	D1	D2	A1	A2	H
ABDSF 340/22 W-EVG	1xT16-R22W	2GX13	340	315	273	236	89
ABDSF 340/28 W-EVG	1xTC-DD28W	GR10q	340	315	273	236	89
ABDSF 340/38 W-EVG	1xTC-DD38W	GR10q	340	315	273	236	89



Op de ABDSF-340 armaturen kunnen de afscherming van de EBD-340-serie worden toegepast. Zie pag. 1-17 tot 1-19 van onze hoofdcatalogus