

Buitenverlichting

Mastopzetarmaturen

Paaltoparmaturen Serie SC, IP65:

Decoratief en degelijk! Uitermate geschikt voor de verlichting van schoolpleinen, parkeerplaatsen, voetpaden, etc.

Behuizing

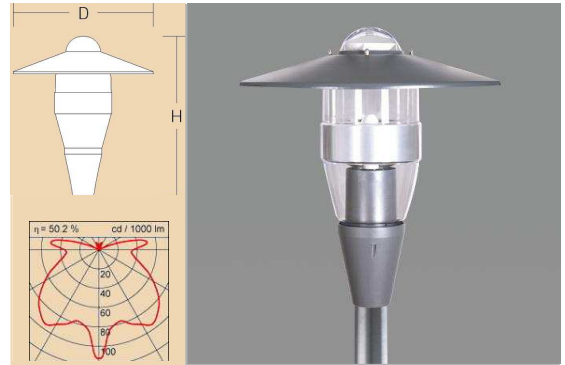
Behuizing uit antracietgrijze polycarbonaat, kap uit heldere kunststof (PMMA) en lichtafscherming uit hoogglans aluminium.

De bovenkap is uit aluminium, aan de bovenzijde antracietgrijs en onderzijde wit gelakt.

Geschikt voor montage op lichtmasten met een paaltopdiameter van 60 mm.

Opties:

- Uitvoeringen voor hogedruk-kwiklampen



Type	Lamp type	VSA	Afmetingen	
			D	H
Z611701.126 E	1xTCDE26W/G24q3	EVSA	660	670
Z611703.170 C	1x HIE of HSE 70W/E27	Conv.	660	670

Paalopschuifarmatuur Serie SBM12, IP43

Geschikt voor top- of achtermontage op buis Ø 42 tot 60 mm.

Behuizing:

De reflectorkap is uit aluminium en de VSA-behuizing uit glasvezelversterkte polyester, kleur lichtgrijs RAL7035, IP43.

De armatuur is bij montage instelbaar tot +12° t.o.v. horizontaal.

De schroeven aan de buitenzijde uit RVS.

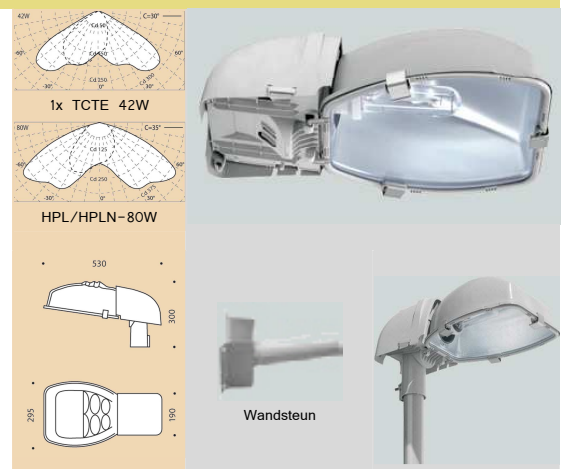
Afhankelijk van de uitvoering is de kap uit helder uit methacrylaat PMMA (P) of van helder veiligheidsglas (V).

De kapklemmen zijn van aluminium

De reflector is uit hoogwaardig geanodiseerd en gepolijst aluminium.

Opties:

- Grotere vermogens
- resp. andere uitvoeringen op aanvraag.



*Afmetingen bij paaltopmontage

Type	Uitvoering kap	Lamp type	Afmetingen*		
			L	B	H
SBM12.142V	veiligheidsglas	1x TCTE-42W/GX24q-4 - EVSA	530	295	200
SBM12.218V	veiligheidsglas	2x TCL-18W/2G11	530	295	200
SBM12.180P	PMMA	1x HQL/HPLN-80-125W/E27	530	295	200
SBM12.170P	PMMA	1x NAVE-I/SON-I-70W/E27 + interne ontsteker	530	295	200
SBM12.1100P	PMMA	1x NAV-T/SON-T resp. NAV-E/SON-100W/E40	530	295	200
SBMA0042	Wandsteun uit staal, voor vlakke of hoekbevestiging, grijs RAL7035		280	158	148

Mastopzetarmaturen Serie LC, IP54:

Strak vormgegeven kofferarmatuur, ondermeer geschikt voor de verlichting van wegen, pleinen, parkeerplaatsen, etc.

Behuizing

Metalen behuizing met afneembaar aluminium raam met veiligheidsglas en roestvrijstalen scharnieren. Aluminium reflector resp. symmetrisch of asymmetrisch stralend. Ingebouwde EVSA resp. VSA en ontstekapparaat. Kleur zwart. Geschikt voor montage op lichtmasten met een paaltopdiameter van 76 mm.



Type	Lamp type	Reflector	VSA	Afmetingen		
				L	B	H
Z901042.170 C	1x HIE of HSE 70W/E27	symmetrisch	Conv.	426	300	217
Z901043.1100 C	1x HIE 100W/E27	symmetrisch	Conv.	426	300	217
Z901045.170 C	1x HIE of HSE 70W/E27	asymmetrisch	Conv.	426	300	217
Z901046.1100 C	1x HIE 100W/E27	asymmetrisch	Conv.	426	300	217
Z901066.232 E	2x TCTE 26/32W GX24q3	asymmetrisch	EVSA	426	300	217