

Wand- en plafondarmaturen

ridi

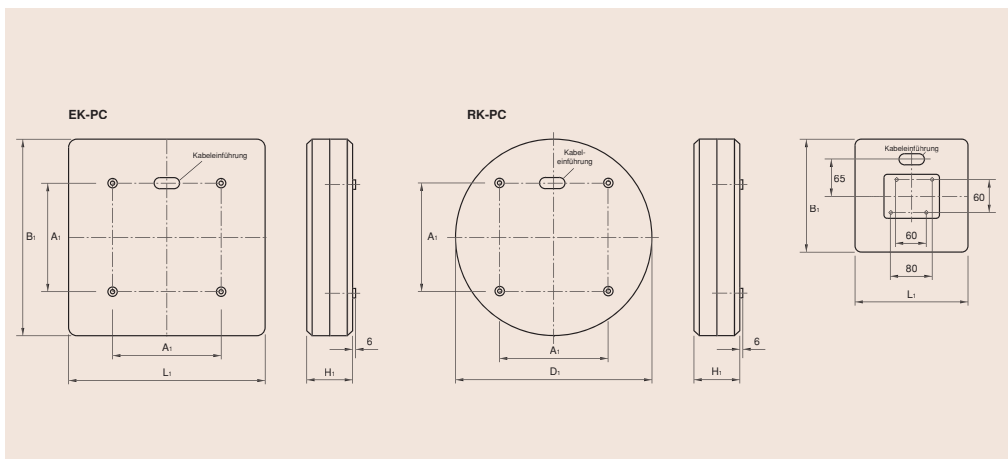
S e r i e R K - P C e n E K - P C

Serie RK-PC en EK-PC

Ronde of vierkante armaturen met een opale kunststof kap. Omdat de armaturen geheel uit kunststof zijn vervaardigd en waterdicht zijn afgedicht zijn ze vooral inzetbaar in een vochtige of natte omgeving of als buitenverlichting. Geschikt voor montage aan het plafond of aan de wand.

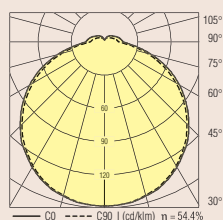
Behuizing en uitvoeringen:

Slagvaste bodemplaat uit polycarbonaat, kleur wit, voorzien van elektronische of conventionele VSA (gecomp.). Bij wandmontage IP54 en bij plafondmontage IP65 afgedicht.



RK-PC

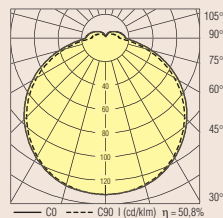
Ronde uitvoering met vlakke kap met afgeschuinde rand uit gladde opale kunststof (PMMA). Diffuse uitstraling. De kap wordt strak en bijna onzichtbaar op de bodemplaat geklemd.



Met elektronisch VSA		Met conventioneel VSA		Afmetingen				
Type	Lamp 4-pens	Type	Lamp 2- of 4-pens	D1	D2	H1	A1	A2
RK-PC 360 / 211-EVG	2x TCSE 11W/2G7	RK-PC 360 / 211	2x TCS 11W/G23	360	83	200	200	
RK-PC 360 / 218-EVG	2x TCL 18W/2G11	RK-PC 360 / 218	2x TCL 18W/2G11					

EK-PC

Vierkante uitvoering met vlakke kap met schuine zijvlakken uit gladde opale kunststof (PMMA). Diffuse uitstraling. De kap wordt strak en bijna onzichtbaar op de bodemplaat geklemd.



Met elektronisch VSA		Met conventioneel VSA		Afmetingen				
Type	Lamp 4-pens	Type	Lamp 2- of 4-pens	D1	D2	H1	A1	A2
EK-PC 200 / 209		EK-PC 200 / 209	2x TCS 9W/G23	200	200	58		
EK-PC 300 / 211 EVG	2x TCSE 11W/2G7	EK-PC 300 / 211	2x TCS 11W/G23	300	300	83	200	200
EK-PC 300 / 218EVG	2x TCL 18W/2G11	EK-PC 300 / 218	2x TCL 18W/wG11	300	300	83	200	200