

Stralers en Spots

Serie "Scene" - wandlampen

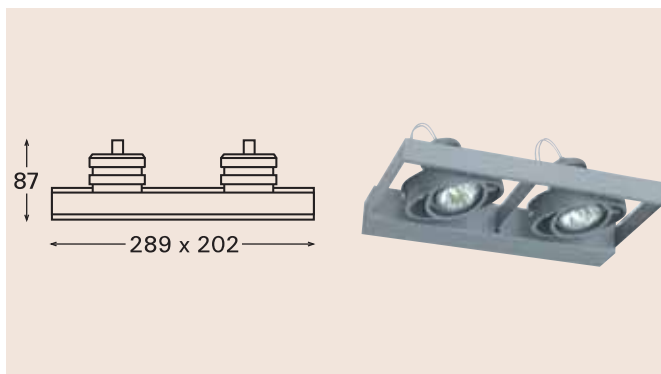
Scene wandlamp voor halogeenlampen (QR51)

Geschikt voor horizontale en verticale montage en daardoor geschikt voor bijvoorbeeld het aanlichten vanaf de zijkant van een etalage of vanaf de bovenkant van een wanddisplay.

De twee lamphouders zijn cardanisch in het aluminium raamwerk gemonteerd waardoor de lampen volledig gedraaid en gekanteld kunnen worden. De elektronische transformator is in de wandplaat opgenomen. Standaardkleur zilver

Optie: Kleur volgens RAL.

Type	Lampen
SCW 3.2200	2 x 50W/QR51-S/GU-5,3



Scene wandlamp voor reflectorlampen (PAR30)

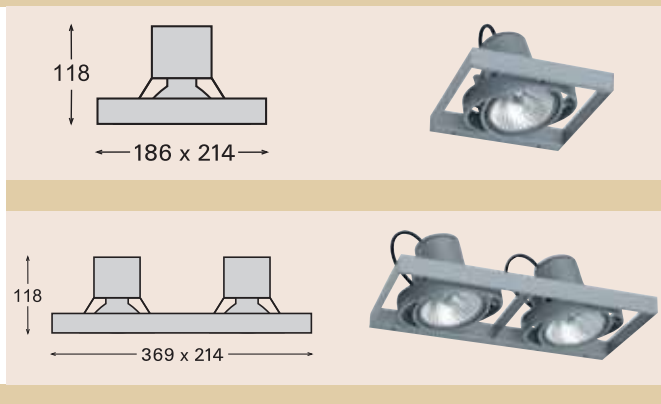
Geschikt voor horizontale en verticale montage en daardoor geschikt voor het aanlichten vanaf de zijkant of de bovenkant.

Uitvoeringen voor 1 of 2 reflectorlampen PAR30 max. 75W.

De lamphouders zijn cardanisch in het aluminium raamwerk gemonteerd waardoor de lampen volledig gedraaid en gekanteld kunnen worden. Standaardkleur zilver

Optie: Kleur volgens RAL.

Type	Lampen
SCW 2.1100	1 x 75W/PAR30/E27
SCW 2.1200	2 x 75W/PAR30/E27



Scene wandlamp voor halogeenlampen (QR111 of QT12)

Geschikt voor verticale montage. Door toepassing van scharnierbare wandsteunen kan de armatuur gedraaid worden van vlak tegen de wand tot haaks daarop. Daardoor bijzonder geschikt voor het aanlichten vanaf de zijkant in bijvoorbeeld etalages.

De schijnwerpers zijn cardanisch in het aluminium raamwerk gemonteerd waardoor de lampen volledig gedraaid en gekanteld kunnen worden. De elektronische transformator is in de armatuur opgenomen. Standaardkleur zilver

Opties:

- Kleur volgens RAL.
- Afwijkende uitvoering naar klantenwens

Type	Bundel	Lampen
SCA 405.110		3 x 100W/QR111/G-53
SCA 405.100	12°	3 x 100W/QT12/Gy6,35
SCA 404.110		4 x 100W/QR111/G-53
SCA 404.100	12°	4 x 100W/QT12/Gy6,35

