

# Stralers en Spots

**REGENT**  
Lighting

Serie "Zoom-Poco Spot"



## Design

Strak vormgegeven serie opbouwstralers, waarbij de aluminium behuizing van de apparatuur 360° draaibaar op de plafond- of railadapter is gemonteerd en daarop het 90° zwenkbare fittinghuis met reflector en "cool-touch" hendel.

## Moderne lichtbronnen

Er zijn uitvoeringen leverbaar voor:

- Keramische lampen (CDM-T/HCI-T) van 35 tot 150W
- Keramische reflectorlampen (CDM-R/HCI-PAR) van 35 en 70W
- Hogedruk natriumlampen (HS-TG/SDW-TG) van 50-100W en
- Halogeenlampen 12V met koudlichtreflector max. 50W (QR-CB51)

## Reflector technologie – van spot tot ovaal – met afstandsbediening

Door het grote aantal reflectoren met verschillende lichtbundels (tot 5 uitvoeringen) wordt een breed scala aan lichttechnische mogelijkheden geboden. Door precieze reflector technologie wordt een lagere helderheid verkregen (increased glare control) alsmede een gelijkmatige lichtverdeling met zachte overgangen.

De lamp en reflector kunnen zonder gereedschap worden gewisseld. De leverbare kleurfilters en honinggraatrooster kunnen direct in de reflector worden geplaatst.

Als accessoire is een mechanisch hulpstuk leverbaar waarmee de straler kan worden ingesteld.

## Uitvoeringen

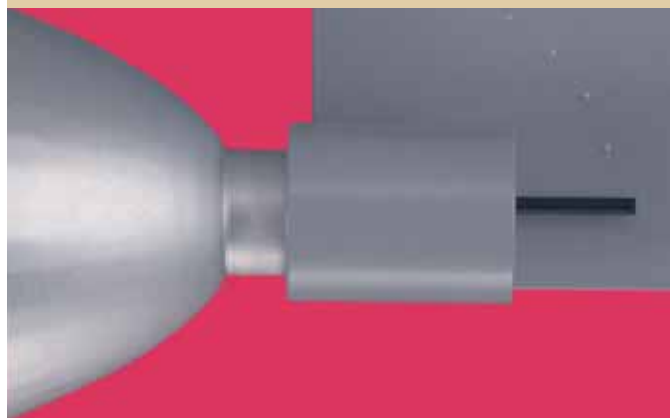
- 3-fasen universele plafond- of railadapter. Plafondadapter separaat te bestellen (type RGA70..)
- Inbouwspots met één, twee of drie individueel in te stellen reflectoren (zie hoofdstuk 3 pag. 0000).

## Kleuren

Standaard leverbaar in zilvergrijs (RAL-9006) of wit. De buitenzijde van de reflector is zilverkleurig geëpoxyeerd.

## Zoom Poco Spot

Hoogwaardige lichttechniek in een compact, modern en strak vormgegeven behuizing.



# Stralers en Spots



## Serie "Zoom-Poco Spot" voor keramische lampen

### Poco-Spot voor keramische lampen CDM-T/HCI-T

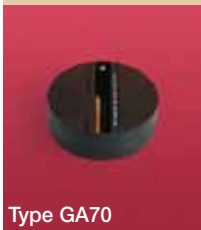
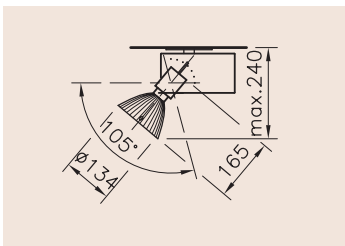
Met geïntegreerd elektronisch VSA voor een keramische lamp van 35, 70 of 150 Watt. Lamphouder G12

Spiegelreflector superspot (N), spot (S), medium flood (M) flood (F) of ovaal (O). Voorzien van veiligheidsglas.

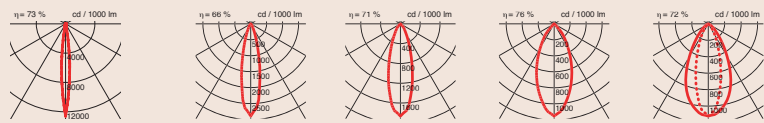
Standaardkleur zilvergrijs RAL-9006 (H) of wit (W).

Met universele adapter voor 3-fasen rail of speciale plafondplaat voor individuele montage: type GA70, in zwart of in wit.

Accessoires: zie blz. 6.



Type GA70



Watt	bundel				
zilvergrijs	superspot	spot	medium flood	flood	ovaal
35W G12	R66H3.001	R66H3.002	R66H3.003	R66H3.004	R66H3.005
70W G12	R66H3.011	R66H3.012	R66H3.013	R66H3.014	R66H3.015
150W G12	R66H3.021	R66H3.022	R66H3.023	R66H3.024	R66H3.025
wit					
35W G12	R66W3.001	R66W3.002	R66W3.003	R66W3.004	R66W3.005
70W G12	R66W3.011	R66W3.012	R66W3.013	R66W3.014	R66W3.015
150W G12	R66W3.021	R66W3.022	R66W3.023	R66W3.024	R66W3.025



## Serie "Zoom-Poco Spot" voor hogedruk-natriumlampen

### Poco-Spot voor hogedruk-natriumlampen HS-TG/SDW-TG

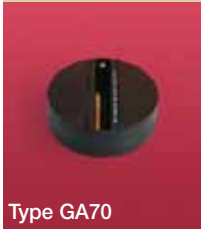
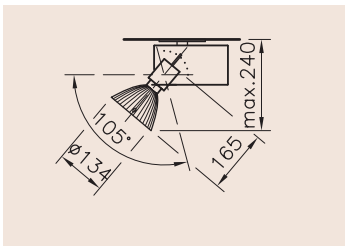
Met geïntegreerd elektronische bedrijfsapparatuur voor een hogedruk-natriumlamp van 50 of 100 Watt. Lamphouder GX12-1

Spiegelreflector spot (S), medium flood (M) flood (F) of ovaal (O). Voorzien van veiligheidsglas.

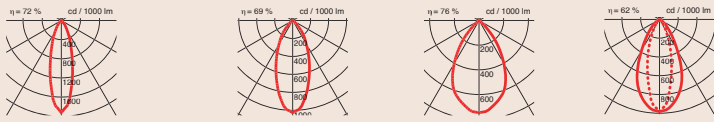
Standaardkleur zilvergrijs RAL-9006 (H) of wit (W).

Met universele adapter voor 3-fasen rail of speciale plafondplaat voor individuele montage: type GA70, in zwart of in wit.

Accessoires: zie blz. 6.



Type GA70



Watt	bundel			
zilvergrijs	spot	medium flood	flood	ovaal
50W GX12	R66H3.082	R66H3.083	R66H3.084	R66H3.085
100W GX12	R66H3.092	R66H3.093	R66H3.094	R66H3.095
wit				
50W GX12	R66W3.082	R66W3.083	R66W3.084	R66W3.085
100W GX12	R66W3.092	R66W3.093	R66W3.094	R66W3.095



# Stralers en Spots



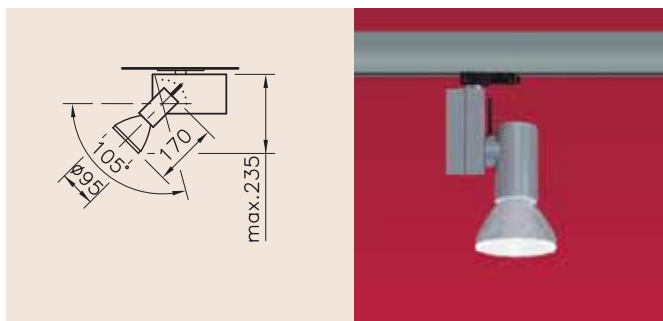
## Serie "Zoom-Poco Spot" voor keramische reflectorlampen

### Poco-Spot voor keramische reflectorlampen CDMR/HCI-PAR

Met geïntegreerd elektronisch VSA voor een keramische reflectorlamp van 35 of 70 Watt. Lamphouder E27.

Standaardkleur zilvergrijs RAL-9006 (H) of wit (W).

Met universele adapter voor 3-fasen rail of speciale plafondplaat voor individuele montage: type GA70, in zwart of in wit.



	zilvergrijs	wit
Wattage	type	type
35W E27	R66H3.411	R66W3.411
70W E27	R66H3.421	R66W3.421

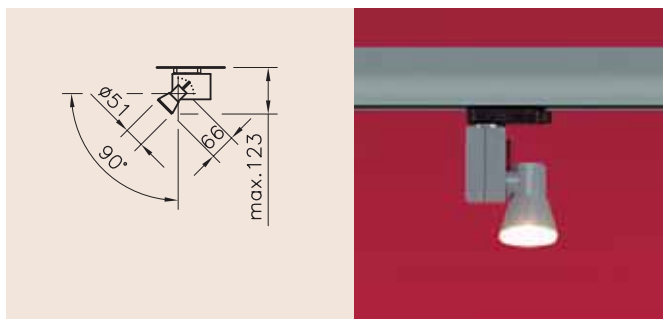
## Serie "Zoom-Poco Spot" voor halogeenlampen

### Poco-Spot voor halogeenkoudlichtlampen QR-CBS51

Met geïntegreerde elektronische transformator voor een halogeenlamp met koudlichtreflector van max. 50 Watt. Lamphouder GX5,3

Standaardkleur zilvergrijs RAL-9006 (H) of wit (W)\*.

Met universele adapter voor 3-fasen rail of speciale plafondplaat voor individuele montage: type GA70, in zwart of in wit.



	zilvergrijs	wit
Wattage	type	type
50W GX5,3	R66H3.141	R66W3.141

## Toebehoren Serie "Zoom-Poco Spot"



Omschrijving	Type
Honingraatrooster, matzwart	R67WR.01SET
Daglichtfilter, voor natuurlijke kleurweergave	R67IRF.01SET
UV-filterglas	R67UVF.01SET
Levensmiddelen effectfilter	R67DF1.01SET
Kleurfilter, rood	R67DF2.01SET
Kleurfilter, groen	R67DF3.01SET
Kleurfilter, blauw	R67DF4.01SET
Kleurfilter, cyaan	R67DF5.01SET
Kleurfilter, geel	R67DF6.01SET
Plafondplaat voor 3-f adapter, zwart	RGA70-2
Plafondplaat voor 3-f adapter, wit	RGA70-3
Mechanische instelhelp	R66WZ.01

