

# "Linia" Lichtlijnsysteem

**ridi** LINIA

**A c c e s s o i r e s   D r a a g p r o f i e l e n**

## VLT-Draagprofielen

Draagprofielen VLT voor T26-armaturen: Zie blz. 9 t/m 30.

Draagprofielen VLT voor T16-armaturen: Zie blz. 31 t/m 43.



### Blindunit VLB

In de plaats van een basisunit kan een blindunit worden gemonteerd. Op deze metalen units kunnen door middel van de draaiknevels reflectoren en afschermingen worden gemonteerd zoals bij de basisunits. Hiermee kunnen visueel ononderbroken lichtlijnen worden gemaakt.

Type	Opmerking
VLB36	L=1235 mm
VLB58	L=1535 mm

### Blindunit VL5B

Blindunit als type VLB echter met IP54 afdichting.

VL5B36	L=1235 mm
VL5B58	L=1535 mm

### Blindafdekking VLBK

Kunststof afdekstrip voor het afdekken van open plaatsen op het draagprofiel. Naast de standaard lengten, in wit en zilver (SI), zijn de strips eenvoudig tot elke gewenste lengte in te korten.

De afdekstrip type VLBX (L=600 mm) is speciaal voor het afdekken van de tussenruimten op de draagprofielen type VLTX582.

VLBK361	L=1235 mm
VLBK363	L=3711 mm
VLBK581	L=1535 mm
VLBK583	L=4611 mm
VLBK581-SI	L=1535 mm
VLBX	L= 600 mm



### Kabelgoot VLKL

Kunststof kabelgoot; wordt met speciale bevestigingsbeugels aan het draagprofiel bevestigd. Geschikt voor externe kabels, maximaal 4 stuks van Ø 13 mm.

Type	Opmerking
VLKL	L= 2 x 4610 mm Incl. 8 bev.beugels

### Kabelbeugel VLTLA

Uit verenstaal; voor de bevestiging van mantelkabels, maximaal 2 stuks van Ø 13 mm en 1 van Ø 17 mm.

VLTA



### Adapter voor unit VLGA-7

Wordt d.m.v. snij-/klemtechniek op de doorvoerbedrading gemonteerd. L1-L2-L3-N-A + 2 extra voor bijv. stuurleiding.

Type	Opmerking
VLGA-7	7-polig
VLNES-7	

### Aansluitblok VLNES-7

Voor netaansluiting op het stekkerdeel aan het begin van de lichtlijn.



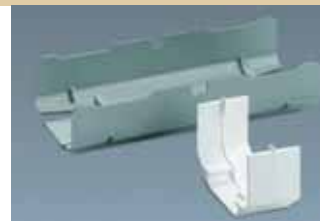
### Koppelstuk VLTV

Snelkoppeling voor draagprofielen. Bijzonder stabiel, uit verzinkt staalplaat.

Type	Opmerking
VLTV	Voor IP20 en IP54
VLTVD	Voor IP54 koppeling

### Afdichting VLTVD

Voor IP54-afdichting van koppelstuk.



### Eindeksel draagprofiel VLTE

Uit kunststof; wit.

Type	Opmerking
VLTE	IP20 en IP54, wit
VLTE-SI	Idem, zilver

### Eindeksel draagprofiel VLTE-SI

Uit kunststof, zilverkleurig gelakt.



# "Linia" Lichtlijnsysteem

**ridi** LINIA

**A c c e s s o i r e s   D r a a g p r o f i e l e n**

## Ophangbeugel VLTHA

Snelklembeugel voorzien van een in hoogte verstelbare schommelhaak. De moer is geborgd tegen ongewenst draaien. Max. belasting: 20 kg.

Type	Opmerking
VLTHA	Max. 20 kg.



## Ophangbeugel VLTHB

Snelklembeugel voorzien van een in hoogte verstelbare schommelhaak. Snelverstelling door middel van veerklem. Max. belasting: 20 kg.

Type	Opmerking
VLTHB	Max. 20 kg.



## Staaldraadophanging VLTHS

Verzinkt staaldraad Ø 1.5 mm met aangepast ophangoog, totale lengte 1,5 mtr. Snelinstelling d.m.v. veerklem. Zeer snelle montage zonder gereedschap. Max. belasting: 20 kg. Afwijkende draadlengte op aanvraag leverbaar.

Type	Opmerking
VLTHS	Max. 20 kg.



## Ophangbeugel VLTHP

Snelklembeugel voor pendels Ø 13 mm. Max. belasting: 20 kg.

Type	Opmerking
VLTHP	Max. 20 kg



## Ophangbeugel VLTHT

Snelklembeugel voor montage aan T-profielen 24 mm. Max. belasting: 20 kg.

VLTHT	Max. 20 kg
-------	------------



## Buispendel ZRP

Buispendel M13x1 mm., wit gelakt, inclusief ophangoog, moeren en ringen en kunststof plafondkap. Lengte resp. 500 of 1000 mm. Andere lengtes op aanvraag.

Type	Opmerking
ZRP 050	L= 500 mm

ZRP 100	L=1000 mm
---------	-----------



## Klembeugel ZRPA

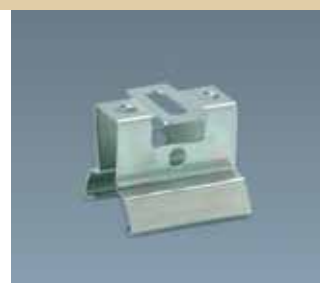
Toe te passen bij ingekorte buispendel. Max. belasting: 20 kg.

ZRPA	
------	--

## Ophangbeugel VLTHD

Snelklembeugel voor het bevestigen van draagprofielen direct tegen het plafond. Voorzien van sleufgat voor het eenvoudig uitrichten van de profielen. Voor schroeven tot max. Ø 6 mm. Max. belasting 30 kg.

Type	Opmerking
VLTHD	Max. 30 kg



# "Linia" Lichtlijnsysteem

**ridi** LINIA

**A c c e s s o i r e s   D r a a g p r o f i e l e n**

## Ketting TRA 008

Galvanisch verzinkt staal.  
Max. belasting: 20 kg.

Type	Opmerking
TRA-008	per meter Max. 20 kg.

## Kettingspanner VLSPS

Uit verzinkt staal.  
Max. belasting: 20 kg.

VLSPS	Max. 20 kg.
-------	-------------



## Kettingophanging ZRPK

Korte buispendel met witte  
plafondkap en ophangoog voor  
ketting.

Type	Opmerking
ZRPK	Max. 20 kg.

## S-Haak SLKG

Uit verzinkt staal.

SLKG	Max. 20 kg.
------	-------------

## Karabijnhaak VLKH

Uit verzinkt staal.

VLKH	Max. 20 kg.
------	-------------



## Ophangbeugel VLTKS

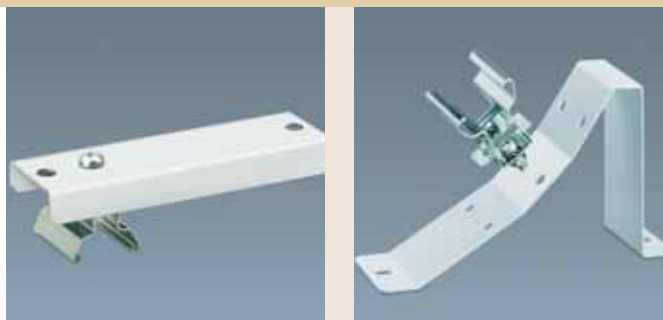
Geschikt voor het gekanteld  
ophangen van lichtlijnen.  
Incl. veerklem voor profiel; zonder  
ophangmateriaal.  
Max. belasting: 20 kg.

Type	Opmerking
VLTKS	Max. 20 kg

## Hoekbeugel VLTW

Wand- of plafondbeugel voor het  
gekanteld monteren van lichtlijnen.  
Incl. verstellbare veerklem.  
Max. belasting: 20 kg.

Type	Opmerking
VLTW	Max. 20 kg



## Plafondplaat VLBP

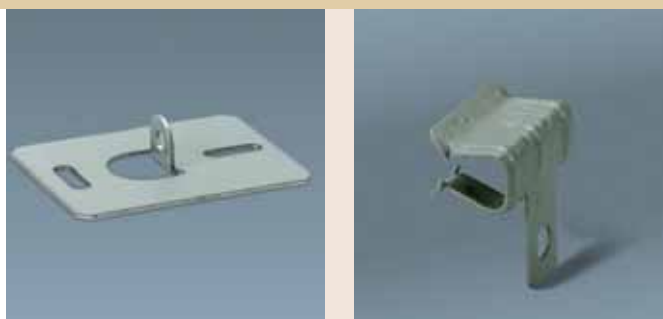
Voor montage tegen het plafond.  
Voorzien van oog voor de  
bevestiging van ketting.  
Sleufgaten voor schroeven van  
max. Ø 6 mm.  
Max. belasting: 30 kg.

Type	Opmerking
VLBP	

## Snelbevestiging SLKB

Ophangoog voor montage aan  
stalen constructies van L- of T-  
profielen. A= dikte profiel.

Type	Opmerking
SLBK 3-7	A= 3 – 7 mm
SLBK8-13	A= 8 – 13 mm



Voor montage aan zichtbare  
T-profielen van systeemplafonds.  
Profielbreedte: 24-28 mm.

## Snelbevestiging SLKBT

Voorzien van ophangoog.

Type	Opmerking
SLKBT	Max. 24 kg.

## Snelbevestiging SLKBTR

Voorzien van draadeind  
M6x16 mm.

SLKBTR	Max. 24 kg.
--------	-------------



Voor montage aan daken of  
plafonds uit stalen  
damwandprofielen.

## Snelbevestiging SLKBTR 08-2

Voor plaatdikte 0,8-2 mm.

Type	Opmerking
SLKBTR 08-2	

## Snelbevestiging SLKBTR M6

Voor plaatdikte van min. 0,63 mm.  
Met M6 schroefoog.

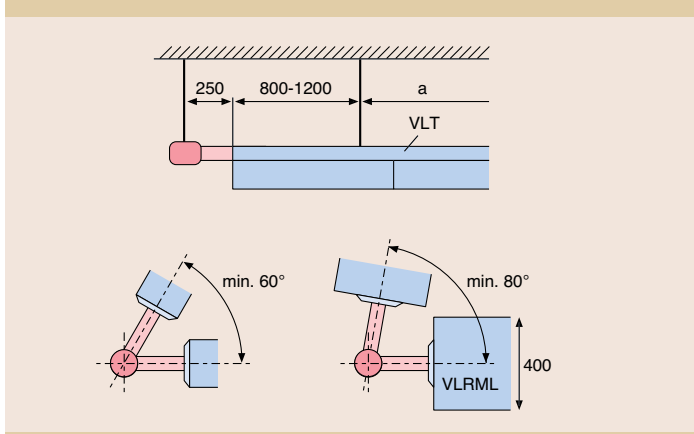
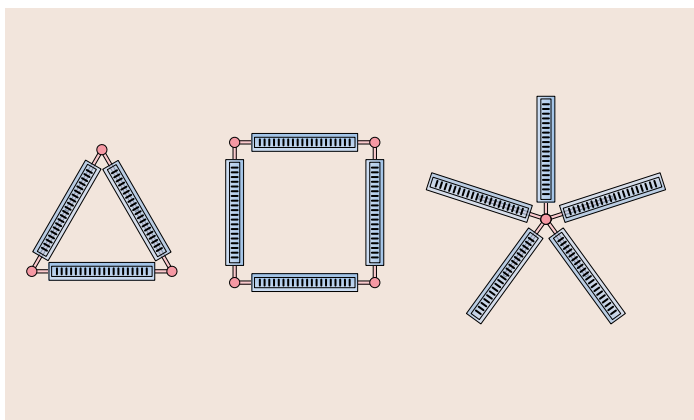
SLKBTR M6	
-----------	--



# "Linia" Lichtlijnsysteem

ridi LINIA

Accessoires Draagprofielen



## Knooppunt VL-Systeem T16 en T26

Met het universele knooppunt zijn allerlei constructies te maken. De vrij instelbare hoek is bij 2 armaturen min. 60° en max. 300°.

Totaal kunnen er dus 6 armaturen of lijnen worden aangesloten.

Voor de montage van een lichtlijn aan het knooppunt is een adapter benodigd. De standaard lengte hiervan bedraagt h.o.h. 250 mm.

Grotere lengten zijn op aanvraag leverbaar.

Voor de centrale ophanging van het knooppunt zijn.

2 staaldraaduitvoeringen en een pendel leverbaar.

Kleur: wit en zilver.



Type	Opmerking
UKN	Universeel knooppunt, wit
UKN-SI	Universeel knooppunt, zilver
UKNA-VLT	Adapter voor VLT-profiel, incl. bedrading, wit
UKNA-VLT-SI	Adapter voor VLT-profiel, incl. bedrading, zilver

Type	Opmerking
UKNS	Staaldraad L=1500 mm, met bevestiging
UKNSB	Staaldraad L=1500 mm, met plafondkap wit
UKNR-VL 050	Buispendel met kap, wit, L= 500 mm
UKNR-VL 100	Buispendel met kap, wit, L=1000 mm

ZAL3x0,75/1,5M-T	Transparant aansluitsnoer 3x0,75 mm <sup>2</sup>
ZAL5x0,75/1,5M-T	Idem, echter 5x0,75 m <sup>2</sup> , L=1500 mm

