

Pendel

REGENT
Lighting

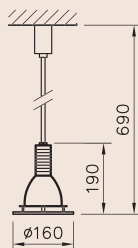
A C R O / T R A P E Z

Model "Acro"

Decoratief pendelarmatuur, direct stralend, geschikt voor een 230V halogeenlamp. Behuizing uit verchromd metaal. Reflector van aluminium met zwevend gematteerd hardglas.

Voorzien van geïntegreerde voorschakelapparatuur. Ophanging middels een verchromde buispendel of met een ophangkabel, inclusief plafondkap.

Type	Lamp	Uitvoering
R6636	1x150W/B15d	Met buispendel
R6639	1x150W/B15d	Met ophangkabel



Design Renato M. de Tofol

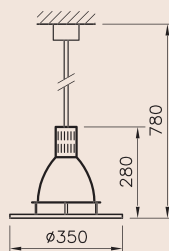


Model "Trapez"

Decoratief pendelarmatuur, direct stralend, voor een compacte fluoresciënlamp. Behuizing metaal, verchromd. Reflector van aluminium met zwevend gematteerd opaalwit hardglas.

Voorzien van elektronische voorschakelapparatuur. Ophanging middels verchromde buispendel met plafondkap.

Type	Lamp	Uitvoering
R6637.P132.7	1xTCTE32W/GX24q3	Met buispendel



Design Renato M. de Tofol



Pendel

REGENT
Lighting

B O U L E

“Boule”

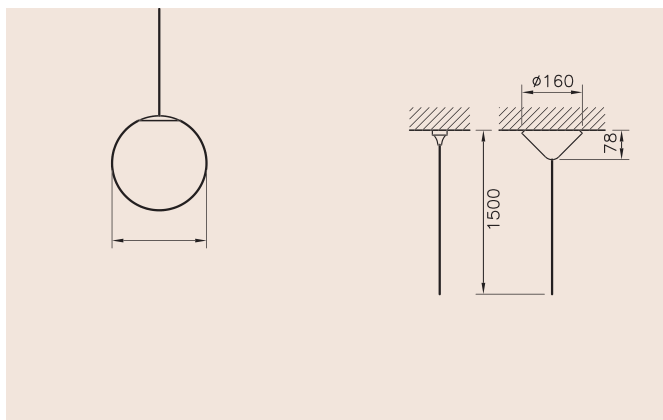
Pendelarmatuur model Boule, klassiek design met hedendaagse techniek, geschikt voor compacte fluorescentielampen of normale gloeilampen.

Plafondplaat van verzinkt metaal, voorzien van plafondkap in de kleur: wit. De glazen bol in zijdemat opaal is bevestigd aan een metalen, wit gelakte, bovenplaat.

De uitvoeringen voor compacte fluorescentielampen zijn uitgerust met elektronische- of conventionele voorschakelapparatuur, verwerkt in de plafondkap. Inclusief wit pendelsnoer met interne trekdraad, L = 1500 mm.

Optie:

- Zwarte plafondkap, pendelsnoer en bovenplaat
- Pendelsnoer in andere lengten
- Bol uit opaal kunststof



Type	Bol Ø mm	Lamp	Uitvoering
R1244W	200	1x60W/E-27	Gloeilamp
R1244W.P110.1	200	1x10W/TCD/G24d-1	Verliesarm VSA
R1245W	250	1x75W/E-27	Gloeilamp
R1245W.P113.1	250	1x13W/TCD/G24d-1	Verliesarm VSA
R1209W	300	1x100W/E-27	Gloeilamp
R1209W.P113.1	300	1x13W/TCD/G24d-1	Verliesarm VSA
R1210W	400	1x200W/E-27	Gloeilamp
R1210W.P113.1	400	1x13W/TCD/G24d-1	Verliesarm VSA
R1211.P218.1	400	2x18W/TCD/G24d-2	Verliesarm VSA
R1211W126.7	400	1x26W/TC/TE/G24q-3	Elektronisch VSA
R1211W132.7	400	1x32W/TC/TE/G24q-4	Elektronisch VSA

