

Uplighters

M a t c h

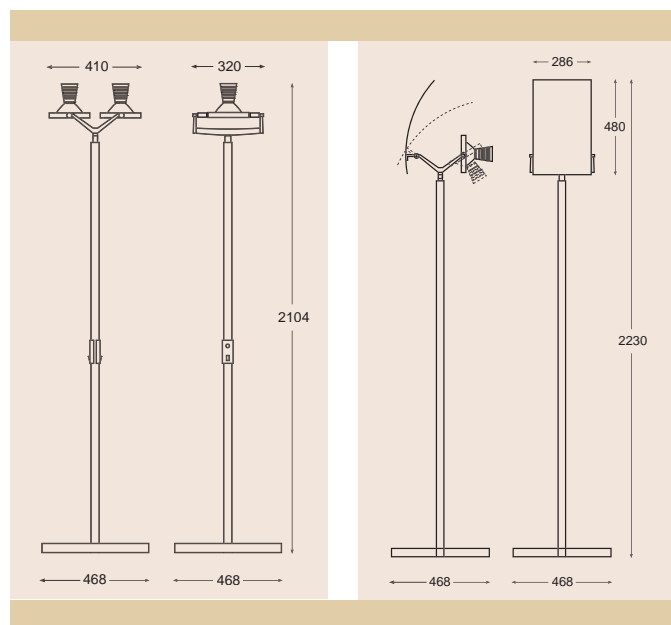
Vrijstaande uplighter voor een of twee keramische lampen (CDM-T) of halogeenlampen (QT 32).

De schijnwerpers, met breedstralende reflector, zijn cardanisch opgehangen en kunnen derhalve, onafhankelijk van elkaar, vrij worden ingesteld voor indirecte of directe verlichting. De behuizing is uit gegoten aluminium en metaalkleurig zilver gelakt.

De uitvoeringen voor keramische lampen zijn voorzien van beschermglas.

De armaturen uit de Match 600 serie zijn voorzien van een instelbare secundaire reflector voor een aangename indirecte lichtcomponent.

De elektronisch voorschakelapparatuur (CDM-T) is geïntegreerd in de voetplaat. De wipschakelaar (CDMT) of dimmer (QT32) zijn ondergebracht in het staf. Levering inclusief aansluitsnoer met stekker.



Type Match 500:

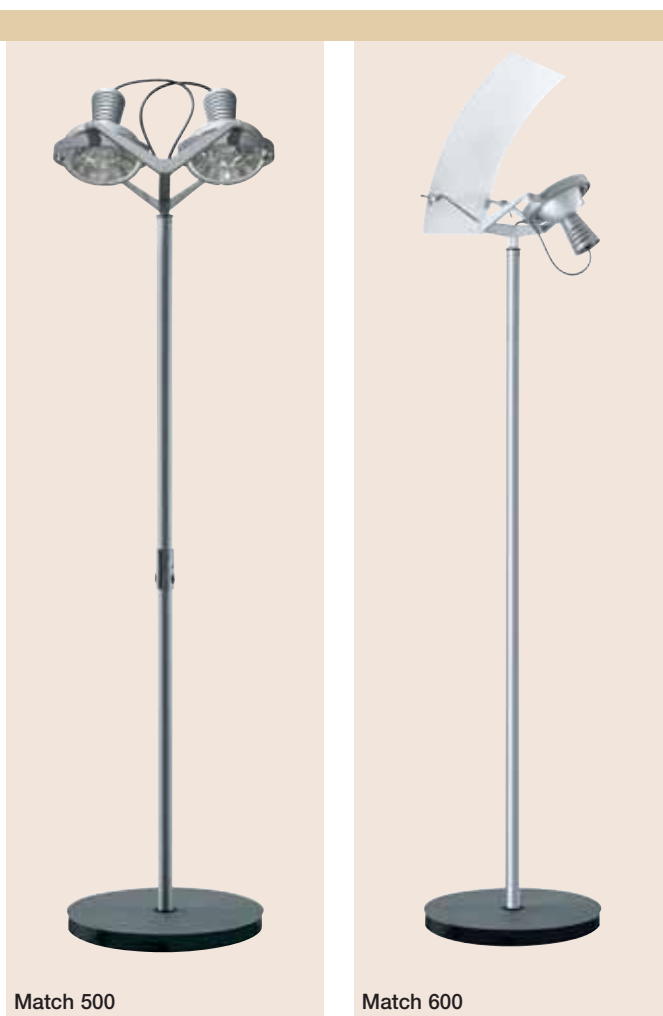
Voorzien van twee instelbare schijnwerpers voor indirecte of directe verlichting

Type	Lamp	Uitvoering
MA 532.350	2x 35W/CDM-T/G12	Elektronisch VSA
MA 532.700	2x 70W/CDM-T/G12	Elektronisch VSA
MA 532.100	2x100W/QT32/E27	Dimbaar

Type Match 600 :

Met één instelbare schijnwerpers en secundaire reflector.

Type	Lamp	Uitvoering
MAE 631.700	1x 70W/CDM-T/G12	Elektronisch VSA



Match 500

Match 600

