

Stralers en Spots

S e r i e “ S H A R K 1 0 0 / 2 0 0 ”

Design en Techniek:

vormden de basis voor de ontwikkeling van de “Shark”-serie. De gescheiden aluminium behuizingen voor lamp en voorschakelapparatuur zorgen voor een goede temperatuurhuishouding.

Reflectoren:

De “Shark-100” voor CDM-T lampen kan worden geleverd met een reflector voor spot of wide-flood of met een focuseerbare reflector van 15 tot 40°. De “Shark-200” voor CDM-TD/HCI-TS lampen is voorzien van een breedstralende reflector (flood).

Keuze uit lichtbronnen:

De “Shark” is leverbaar voor de volgende lamptypes:

- Keramische lamp van 35 of 70W, CDM-T/HCI-T (G12)
- Buisvormige keramische lampen van 70W, CDM-TD/HCI-TS (RX7s)

Uitvoeringen:

De “Shark-stralers” zijn voorzien van elektronische voorschakelapparatuur en leverbaar met:

- Met plafondplaat (L2) of
- 3-fasen universele railadapter (LA30)

Kleuren:

Standaard in zilver (S), zwart (Z) of wit (W). Overige RAL-kleuren op aanvraag en tegen meerprijs mogelijk.



Kleurige toebehoren:

Voor de “Shark-100”-Serie zijn gekleurde lichtdoorlatende kappen leverbaar die zorgen voor interessante en/of speelse lichteffecten.



‘Shark-100’ voor keramische lamp CDM-T/HCI-T

Aluminium behuizing met geïntegreerde elektronische voorschakelapparatuur voor een keramische lamp van 35 of 70 Watt. Lamphouder G12.

Hoogwaardige aluminium reflector, naar keuze spot of wide-flood of focuseerbaar van spot tot wide-flood (type SK15).

Voorzien van UV-filterglas.

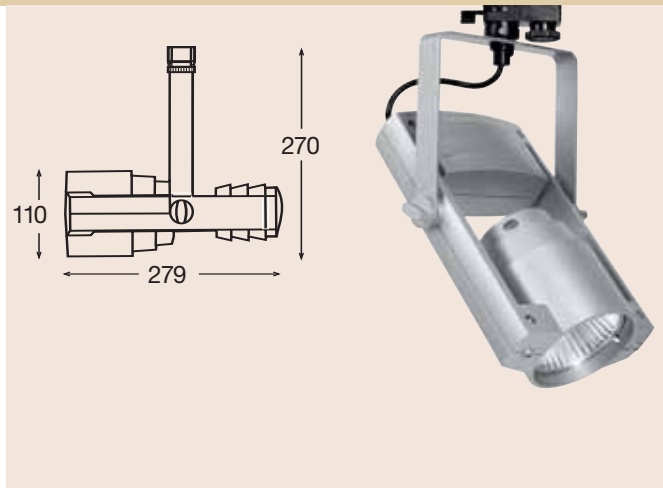
Met universele 3-fasen railadapter (LA30) of plafondplaat (L2).

Standaardkleur **zilver** (S), **zwart** (Z) of **wit** (W)*.

Optie: Kleur volgens RAL.

Watt	Bundel	3-F adapter	Plafondplaat
CDM-T 35W	15°	SK10.3512.*	SK10.3513.*
CDM-T 35W	40° PRI	SK10.3522.*	SK10.3523.*
CDM-T 35W	15° / 40°	SK15.3502 *	SK15.3503 *

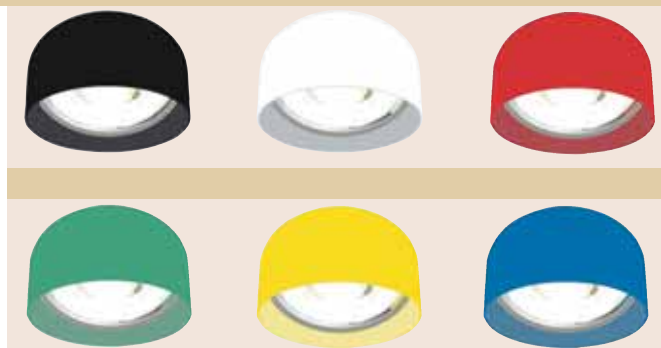
CDM-T 70W	15°	SX10.7012.*	SX10.7013.*
CDM-T 70W	40° PRI	SX10.7022.*	SX10.7023.*
CDM-T 70W	15° / 40°	SK15.7002 *	SK15.7003 *



Decoratieve afschermkap

van lichtdoorlatend kunststof

Kleur	Type
Zwart	SK 90
Wit	SK 91
Rood	SK 92
Groen	SK 93
Geel	SK 94
Blauw	SK 95



‘Shark-200’ voor keramische lamp CDM-TD/HCI-TS

Aluminium behuizing met geïntegreerde elektronische voorschakelapparatuur voor een buisvormige keramische lamp van 70 Watt. Lamphouder RX7s.

Hoogwaardige aluminium reflector, breedstralend (flood).

Voorzien van UV-filterglas.

Met universele 3-fasen railadapter (LA30) of plafondplaat (L2).

Standaardkleur **zilver** (S), **zwart** (Z) of **wit** (W)*.

Optie: Kleur volgens RAL.

Watt	Bundel	3-F adapter	Plafondplaat
CDM-TD 70W	flood	SK20.7002*	SK20.7003*

