

# Stralers en Spots

S e r i e “ T X 1 0 ”

## Herkenbare vormgeving:

De “TX 10” is een schijnwerper met een VSA-unit en zo ziet hij er ook uit – echter fraai en strak vormgegeven.

De gescheiden aluminium behuizingen voor lamp en voorschakelapparatuur zorgen voor een goede temperatuurhuishouding.

## Reflectoren:

De “TX 10” armaturen zijn uitgevoerd met hoogwaardige aluminium reflectoren voor spot, flood of wide-flood.

## Keuze uit lichtbronnen:

De “TX 10” is leverbaar voor de volgende lamptypes:

- Keramische lamp van 20, 35 of 70W, CDM-TC/HCI-TC (G8,5)
- Laagspanning halogeenlamp van max. 100W QT12 (Gy6,35)

## Uitvoeringen:

Voorzien van elektronische voorschakelapparatuur of trafo en 3-fasen universele railadapter (LA30)

## Kleuren:

Standaard in zilver of wit Overige RAL-kleuren op aanvraag en tegen meerprijs mogelijk.



## “TX 10” voor keramische lamp CDM-TC/HCI-TC

Aluminium behuizing met geïntegreerde elektronische voorschakelapparatuur voor een keramische lamp van 20, 35 of 70 Watt. Lamphouder G8,5.

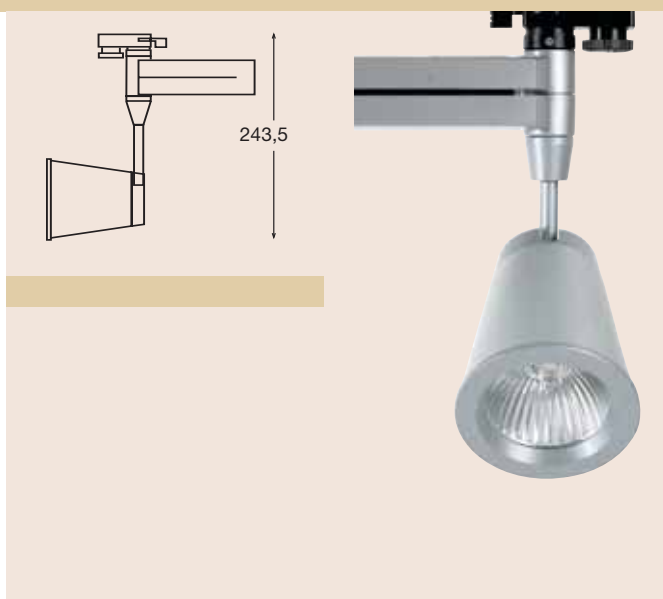
Hoogwaardige aluminium reflector, naar keuze spot, flood of wide-flood. Voorzien van veiligheidsglas. Uitvoering met UV-filterglas is optioneel verkrijgbaar.

Met universele 3-fasen railadapter (LA30)

Standaardkleur **zilver** (S) of **wit** (W)\*.

**Optie:** Kleur volgens RAL.

Watt	Bundel	3-F adapter
CDM-TC 20W	15° PRI	TX10.2012.*
CDM-TC 20W	24° PRI	TX10.2002.*
CDM-TC 20W	40° PRI	TX10.2022.*
CDM-TC 35W	15° PRI	TX10.3512.*
CDM-TC 35W	24° PRI	TX10.3502.*
CDM-TC 35W	40° PRI	TX10.3522.*
CDM-TC 70W	15° PRI	TX10.7012.*
CDM-TC 70W	24° PRI	TX10.7002.*
CDM-TC 70W	40° PRI	TX10.7022.*



## “TX 10” voor 12V-Halogeenlamp QT12.

Aluminium behuizing met geïntegreerde elektronische trafo voor een halogeenlamp van max. 100W. Lamphouder Gy6,35.

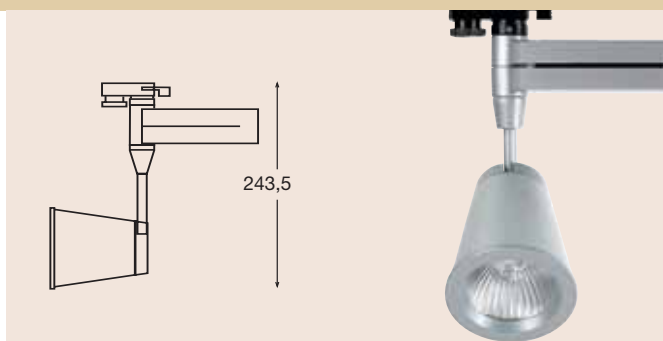
Hoogwaardige aluminium reflector, naar keuze spot, flood of wide-flood. Voorzien van veiligheidsglas.

Met universele 3-fasen railadapter (LA30)

Standaardkleur **zilver** (S) of **wit** (W)\*.

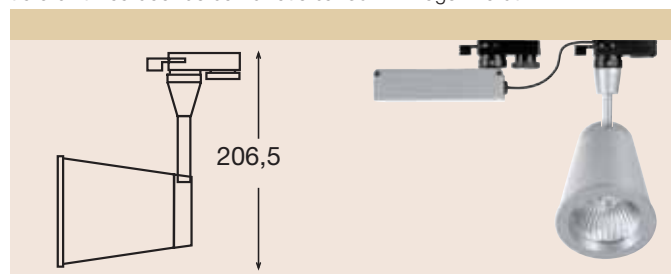
**Optie:** Kleur volgens RAL.

Watt	Bundel	3-F adapter
Max. 100W	12°	TX10.1012*
Max. 100W	24°	TX10.1002*
Max. 100W	40° PRI	TX10.1022*



## “TX 11” Gedeelde bouwwijze:

De “TX-10” armaturen kunnen ook worden geleverd met een losse VSA- of trafo-unit waardoor de combinatie ca. 35 mm. lager wordt.



# Stralers en Spots

S e r i e " S X 2 0 0 / 3 0 0 "

## Eenvoud siert!

De eenvoudige cilindrisch gevormde schijnwerper in combinatie met een horizontaal of verticaal geplaatste doosvormige apparatenuit maken van de SX-schijnwerper een sieraad. De strakke behuizing is vervaardigd uit spuitgietaluminium en is standaard wit of zilverkleurig gelakt.

## Uitvoeringen:

Standaard zijn de "SX-stralers" voorzien van een elektronische voorschakelapparatuur.

## In het juiste licht:

Afhankelijk van het lamptype zijn resp. 4 of 3 bundelbreedtes leverbaar van 8 - 40°

## Kleuren:

Standaard in zilver of wit. Overige RAL-kleuren op aanvraag en tegen meerprijs mogelijk.



## SX 207 / 217 voor keramische lamp CDM-TC/HCI-TC 35W

Zeer compacte behuizing met geïntegreerde elektronische voorschakelapparatuur voor een keramische lamp van 35 Watt.. Lamphouder G8,5.. Hoogwaardige aluminium reflector, naar keuze superspot, spot, flood of wide-flood.. Voorzien van UV-filterglas. De lichtkop is 90° zwenkbaar.

Met universele 3-fasen railadapter (LA30) of plafondplaat (L2). Standaardkleur **zilver** (S) of **wit** (W)\*. Optie: Kleur volgens RAL.

### SX 207 met verticale VSA-unit:

Watt	Bundel	3-F adapter	Plafondplaat
CDM-TC 35W	8°	SX207.3502.*	SX207.3503.*
CDM-TC 35W	15° PRI	SX207.3512.*	SX207.3513.*
CDM-TC 35W	24° PRI	SX207.3522.*	SX207.3523.*
CDM-TC 35W	40° PRI	SX207.3532.*	SX207.3533.*

### SX 217 met horizontale VSA-unit:

Watt	Bundel	3-F adapter	Plafondplaat
CDM-TC 35W	8°	SX217.3502.*	SX217.3503.*
CDM-TC 35W	15° PRI	SX217.3512.*	SX217.3513.*
CDM-TC 35W	24° PRI	SX217.3522.*	SX217.3523.*
CDM-TC 35W	40° PRI	SX217.3532.*	SX217.3533.*

### Toebehoren:

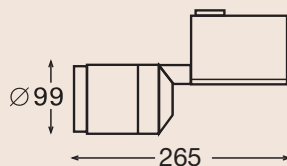
Antiverblindingsring, zwart	SX200.0
-----------------------------	---------



SX 207



SX 207



SX 217



SX 217

## SX 307 / 317 voor keramische lamp CDM-TC/HCI-TC 35 en 70W

Met geïntegreerde elektronische voorschakelapparatuur voor een keramische lamp van 35 resp. 70 Watt.. Lamphouder G8,5.. Hoogwaardige aluminium reflector, naar keuze spot, flood of wide-flood.. Voorzien van UV-filterglas. De lichtkop is 90° zwenkbaar.

Met universele 3-fasen railadapter (LA30) of plafondplaat (L2). Standaardkleur **zilver** (S) of **wit** (W)\*. Optie: Kleur volgens RAL.

### SX 307 met verticale VSA-unit:

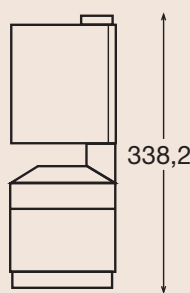
Watt	Bundel	3-F adapter	Plafondplaat
CDM-TC 35W	12°	SX307.3512.*	SX307.3513.*
CDM-TC 35W	30°	SX307.3522.*	SX307.3523.*
CDM-TC 35W	40° PRI	SX307.3532.*	SX307.3533.*
CDM-TC 70W	12°	SX307.7012.*	SX307.7013.*
CDM-TC 70W	30°	SX307.7022.*	SX307.7023.*
CDM-TC 70W	40° PRI	SX307.7032.*	SX307.7033.*

### SX 317 met horizontale VSA-unit:

Watt	Bundel	3-F adapter	Plafondplaat
CDM-TC 35W	12°	SX317.3512.*	SX317.3513.*
CDM-TC 35W	30°	SX317.3522.*	SX317.3523.*
CDM-TC 35W	40° PRI	SX317.3532.*	SX317.3533.*
CDM-TC 70W	12°	SX317.7012.*	SX317.7013.*
CDM-TC 70W	30°	SX317.7022.*	SX317.7023.*
CDM-TC 70W	40° PRI	SX317.7032.*	SX317.7033.*

### Toebehoren:

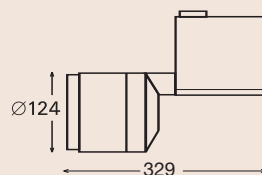
Antiverblindingsring, zwart	SX300.0
-----------------------------	---------



SX 307



SX 307



SX 317



SX 317