

# Stralers en Spots

## Serie "Slimline"

### SLT voor keramische of metaalhalogeenlamp (CDM-TCHCI-TC of HIT/HQIT)

Met geïntegreerd conventioneel VSA voor een keramische of metaalhalogeenlamp van 35, 70 of 150 Watt. Lamphouder G12 VSA gecompenseerd.

Spiegelreflector breed- (40° PRI), halfbreed- 25°), of diepstralend (15°).

Voorzien van UV-filterglas.

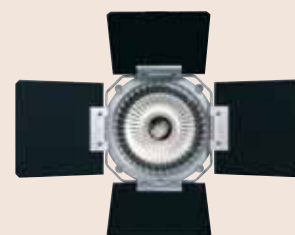
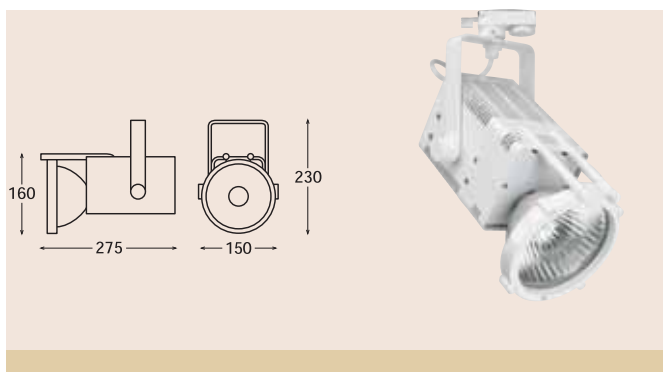
Met universele 3-fasen railadapter (LA30) of plafondplaat (L2).

Standaardkleur **zilver** (S), **zwart** (Z) of **wit** (W)\*.

Optie: Kleur volgens RAL.

Toebehoren: zie blz. 33.

Watt	Bundel	3-F adapter	Plafondplaat
35W G12	40° PRI	SLT 3512.*	SLT 3513.*
35W G12	25°	SLT 3512.*	SLT 3513.*
35W G12	15°	SLT 3512.*	SLT 3513.*
70W G12	40° PRI	SLT 7012.*	SLT 7013.*
70W G12	25°	SLT 7012.*	SLT 7013.*
70W G12	15°	SLT 7012.*	SLT 7013.*
150W G12	40° PRI	SLT 15012.*	SLT 15013.*
150W G12	25° I	SLT 15012.*	SLT 15013.*
150W G12	15°	SLT 15012.*	SLT 15013.*



### SLT voor hogedruk-natriumlamp (SDWT/HST)

Met geïntegreerd VSA voor een SDWT-lamp 50 of 100 Watt.. Lamphouder PG12-1. Halfbreed- of diepstralende aluminium reflector.

Met universele 3-fasen railadapter (LA30) of plafondplaat (L2).

Standaardkleur **zilver** (S), **zwart** (Z) of **wit** (W)\*.

Optie: Kleur volgens RAL.

Zie toebehoren: blz. 33.

Watt	Bundel	3-F adapter	Plafondplaat
50W PG12-1	28°	SLT 5002.*	SLT 5003.*
50W PG12-1	12°	SLT 5002.*	SLT 5003.*
100W PG12-1	28°	SLT10002.*	SLT10003.*
100W PG12-1	12°	SLT10002.*	SLT10003.*

