

Inbouwarmaturen

ridi EBRMU en EBRU voor verdekte en metalen plafondsystemen

Behuizing:

Behuizing van verzinkt metaal, in kleur wit.

Cassetteplafond M300/M312

De armaturen kunnen worden ingebouwd in een systeemplafond met verdekte draagprofielen. Stramienmaat 300 mm. - type EBRMU en 312 mm. - type EBRU.. Beschermklasse: IP20.

Uitvoeringen:

Standaard met elektronisch (EVG) of inductief verliesarm voorschakelapparaat (VVG).

Toebehoren:

Voor de inbouw in systeemplafonds met verdekte profielen en mineraalvezelplaten (bijv. Systeem OWA S9) of in metalen cassetteplafonds (bijv. Gema, Wilhelmi of Zieringer) zijn bevestigingssets leverbaar; type EBRU10-136 (2-lamps) resp. EBRU10.137 (4-lamps). Voor systemen met verdekte T-profielen (bijv. systeem Knauf) kunnen bevestigingssets type EBRU10-138 worden toegepast.

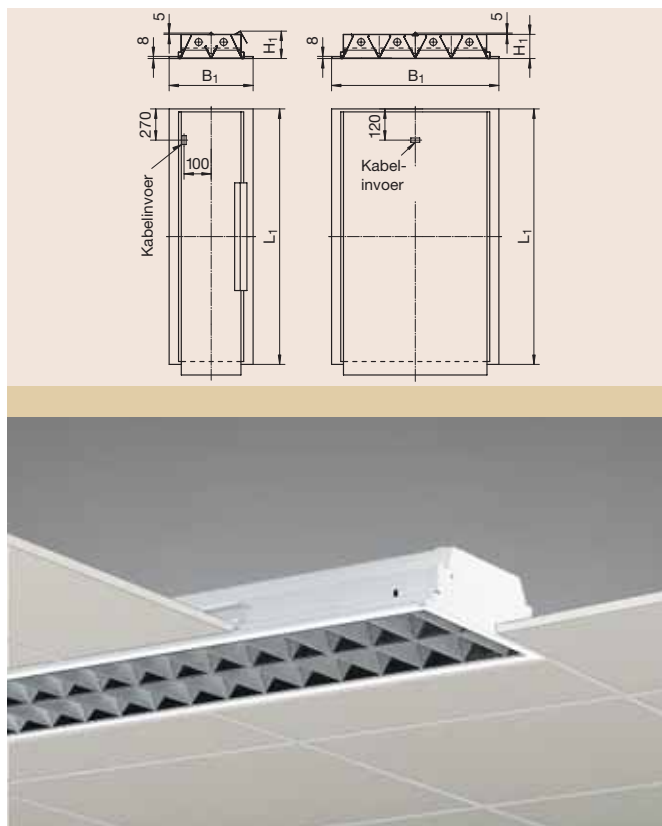
Afschermingen:

De armaturen kunnen worden geleverd met de volgende afschermingen:

- **W** - wit lamellenrooster
- **A** - gesatineerd aluminium spiegelrooster met gepro-fileerde dwarslamellen
- **SM** - gesatineerd aluminium paraboolrooster
- **SG** - hoogglanzend aluminium paraboolrooster

Opties:

- Analoog dimbaar elektronisch VSA 1-10V
- Digitaal dimbaar EVSA (Dali)
- Ingebouwde lichtsensor
- Gemonteerde parallelcondensator (VVG)
- Sleuven voor luchtafzuiging
- ingebouwde noodverlichtingunit
- GST- of Winsta-Inbouwsteker
- Gemonteerde lampen



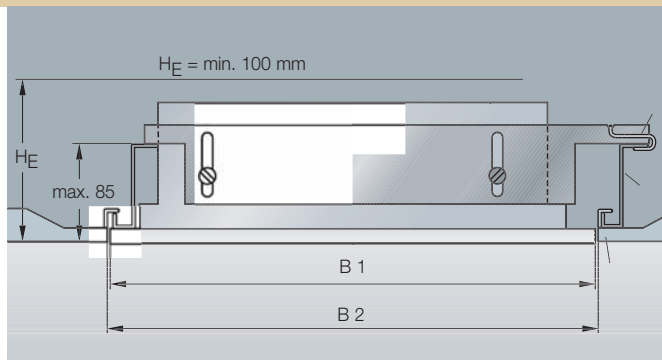
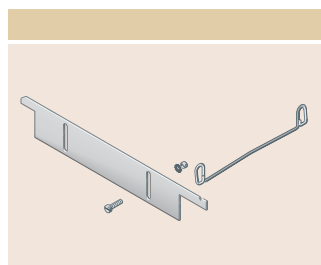
Elektronisch VSA	Conventioneel VSA	Afscherming	Lamp	Afmetingen (mm)		
Type	Type (VVG/ind.)			L1	B1	H1
EBRMU 236-EVG	EBRMU 236	W A SM SG	2 x T26/36 W	1199	299	90
EBRMU 258-EVG	EBRMU 258	W A SM SG	2 x T26/58 W	1499	299	90
EBRU 236-EVG	EBRU 236	W A SM SG	2 x T26/36 W	1248	312	90
EBRU 258-EVG	EBRU 258	W A SM SG	2 x T26/58 W	1548	312	90
EBRU 418-EVG	EBRU 418	W A SM SG	4 x T26/18 W	624	625	90

Toebehoren:

Montageplaten incl. bevestigingsmateriaal voor verdekte systemen met Z-vormige draagprofielen en mineraalvezelplaten (bijv. OWA S9) resp. metalen cassettes (zoals Gema, Wi;helmi en Zieringer).

Type Omschrijving

EBRU 10-136 tbv EBRU 2..
EBRU 10-137 tbv EBRU 4..



Bevestigingssets voor verdekte systemen met T-profielen H-max. 54 mm. (bijv. Knauf).
Let op: Inbouwhoogte: He = H1 + 25 MM

Type Omschrijving

EBRU 10-138 voor EBRU 2/4

