

# Stralers en Spots

S e r i e " S 1 0 0 "

## Kenmerkend:

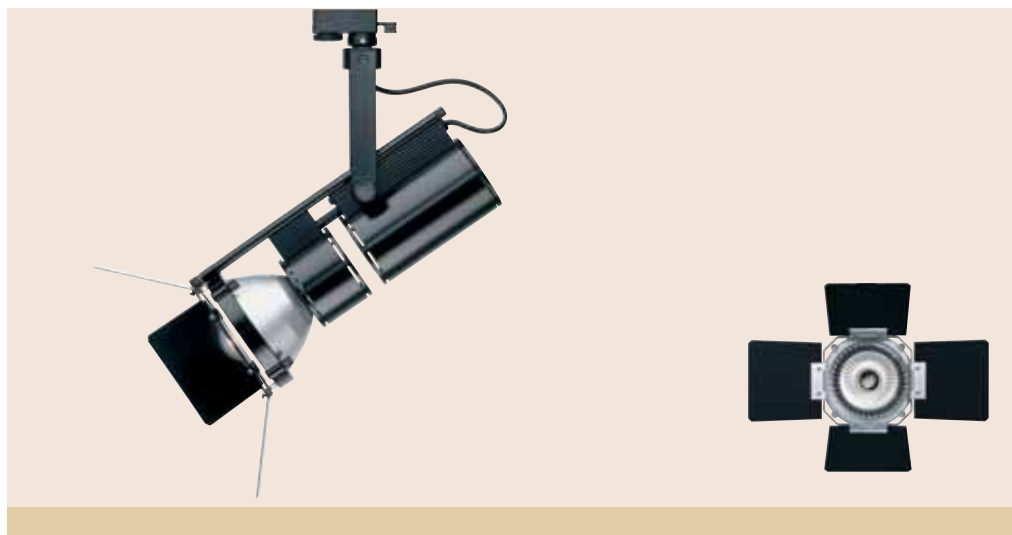
Modern en tijdloos vormgegeven stralers waarbij de aluminium behuizing van de apparatuur en de lamp volledig van elkaar zijn gescheiden. Hierdoor kunnen nergens te hoge temperaturen ontstaan die de veiligheid en levensduur van lamp en componenten negatief kunnen beïnvloeden.

## Kwaliteit:

Het huis van de S100-stralers is vervaardigd uit hoogwaardig aluminium. De benodigde apparatuur is, afhankelijk van de uitvoering, ondergebracht in een geïntegreerde of separate behuizing.

## Gericht licht:

Voor de verschillende lichtbronnen zijn specifieke hoogwaardige aluminium reflectoren ontwikkeld met verschillende uitstralingshoeken. De PRI-reflectoren zijn voorzien van een speciale profilering waardoor een zeer gelijkmatige aanlichting wordt verkregen.



## Moderne lampenkeuze:

Er zijn uitvoeringen leverbaar voor:

- Halogeenlampen, met of zonder koudlichtreflector, van 20 tot 100W
- Reflectorlampen PAR30/38
- Keramische (CDM/HCI) en halogeenmetaallampen (HIT/HQIT) van 20 tot 150W en
- Hogedruk-natriumlampen (HST/SDWT) van 50-100W.

## Theater:

Geheel in lijn met de vormgeving van de S100-straler zijn aan de voorzijde twee kartelmoeren aangebracht voor de bevestiging van blenders, honingraatafschermingen en/of kleurfilters. Deze moeren dienen tevens ter bevestiging van het frontglas waardoor de lichtbron – zonder gereedschap – gewisseld kan worden.

## Uitvoeringen:

- Met plafondplaat (L2) of
- 3-fasen universele railadapter (LA30)

## Kleuren:

Standaard in zilver, zwart of wit Overige RAL-kleuren op aanvraag en tegen meerprijs mogelijk.

"S100" = Techniek & Design



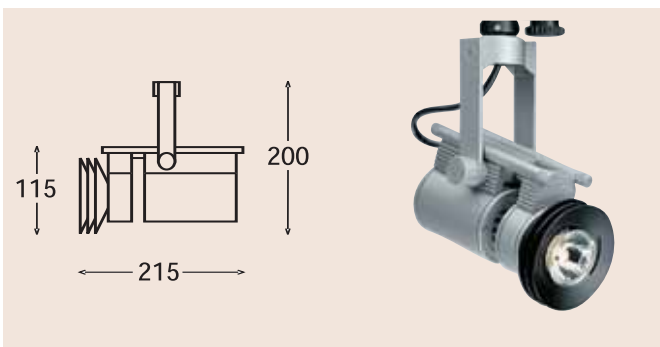
# Stralers en Spots

## Serie "S100" voor halogeenlampen

### SSN voor Halogeen-koudlichtlamp (QR-CBC)

Met geïntegreerde elektronische trafo, voor 12Volt Ø51 mm koudlichtspiegel-halogeenlamp van 35 – 75 Watt.  
 Uitvoeringen met universele 3-fasen railadapter (LA30) of plafondplaat (L2).  
 Dimbaar d.m.v. fase-aansnijding of met ingebouwde pot-meter (dim-uitvoering)  
 Standaardkleur **zilver** (S), **zwart** (Z) of **wit** (W)\*.  
 Optie: Kleur volgens RAL.  
 Toebehoren: zie blz. 33.

Watt	3-Fasen adapter	Plafondplaat
20/75W GU5,3	SSN 7502.*	SSN 7503.*
20/75W/GU5,3-dim	SSNdim 7502.*	SSNdim 7503.*



### Contouren-voorzetsstuk type

#### LKV-SSN

Voor het uitlichten van een rechthoekig of vierkant vlak, instelbaar. Het voorzetstuk is eenvoudig te monteren op de halogeenspot type SSN en is voorzien van een hoogwaardige optiek. Alleen in combinatie met een koudlichtreflectorlamp QR51CB 12° max. 75W.  
 Kleur zwart.

### Type

LKV-SSN

### Opmerking

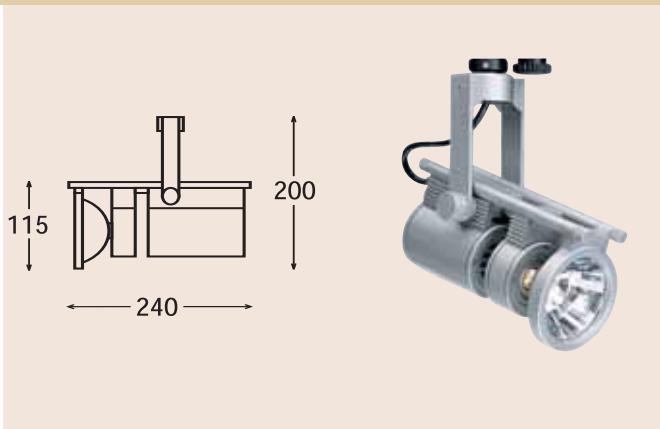
Max. 75W



### SSR voor 12V Halogeenlamp (QT12)

Met geïntegreerde elektronische trafo, voor halogeenlamp QT12/ Gy 6,35-12Volt van 50 – 100 Watt.  
 Dimbaar d.m.v. fase-aansnijding  
 Spiegelreflector breed- (40°), halfbreed (24°), diep- (12°) of zeerdiep-stralend (6°) in twee uitvoeringen. Voorzien van beschermglas.  
 Met universele 3-fasen railadapter (LA30) of plafondplaat (L2).  
 Standaardkleur **zilver** (S), **zwart** (Z) of **wit** (W)\*.  
 Optie: Kleur volgens RAL.  
 Toebehoren: Zie blz. 33.

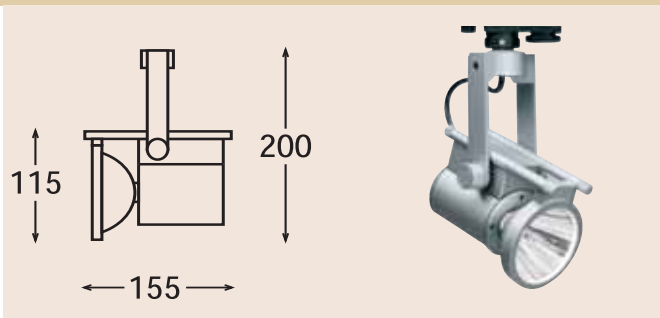
Watt	Bundel	3-F adapter	Plafondplaat
50/100W-Gy6,35	24°	SSR 10002.*	SSR 10003.*
50/100W-Gy6,35	12°	SSR 10012.*	SSR 10013.*
50/100W-Gy6,35	6°	SSR 10022.*	SSR 10023.*
50/100W-Gy6,35	40°-PRI	SSR 10032.*	SSR 10033.*



### SSH voor 230V Halogeenlamp (QT18/B)

Voor halogeenlamp B15d/230V max. 75 Watt.  
 Spiegelreflector halfbreedstralend (28°).  
 Voorzien van beschermglas.  
 Met universele 3-fasen railadapter (LA30) of plafondplaat (L2).  
 Standaardkleur **zilver** (S), **zwart** (Z) of **wit** (W)\*.  
 Optie: Kleur volgens RAL.  
 Toebehoren: Zie blz. 33.

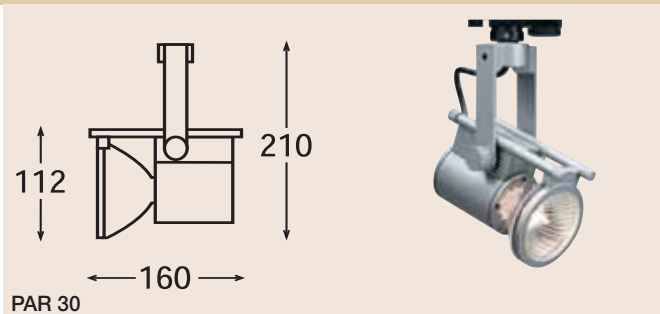
Watt	Bundel	3-F adapter	Plafondplaat
Max 75W-B15d	28°	SSH 7502.*	SSH 7503.*



### SSPV voor reflectorlamp PAR30/PAR38

Geschikt voor verschillende reflectorlampen E27/230V type PAR30 – max. 75W en PAR38 – max. 120W  
 Met universele 3-fasen railadapter (LA30) of plafondplaat (L2).  
 Standaardkleur **zilver** (S), **zwart** (Z) of **wit** (W)\*.  
 Optie: Kleur volgens RAL.

Watt	3-F adapter	Plafondplaat
Max. 75W PAR30	SSPV 3002.*	SSPV 3003.*
Max. 120W-PAR38	SSPV 3802.*	SSPV 3803.*



# Stralers en Spots

## Serie "S100" voor keramische lampen

### SSRE voor keramische lamp (CDM-TC/HCI-TC)

Met geïntegreerd elektronisch VSA voor een keramische lamp van 20 of 35 Watt. Lamphouder G8,5.

Spiegelreflector breed- (40° PRI), halfbreed- (24°), diep- (15°) of zeer diepstralend (8°).

Voorzien van UV-filterglas.

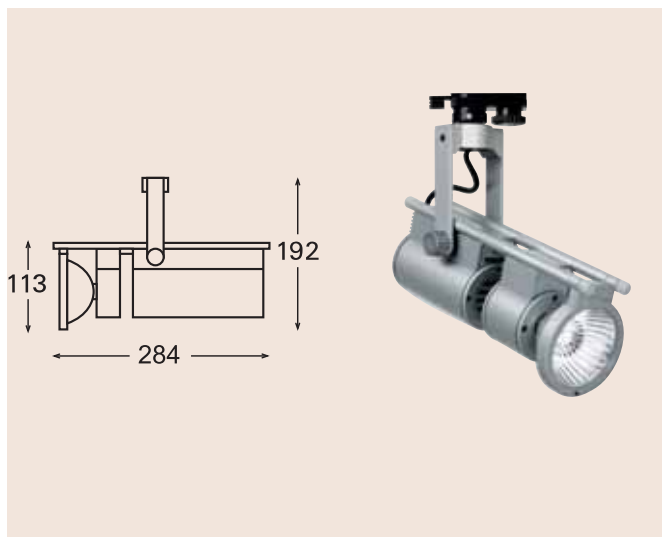
Met universele 3-fasen railadapter (LA30) of plafondplaat (L2).

Standaardkleur **zilver** (S), **zwart** (Z) of **wit** (W)\*.

Optie: Kleur volgens RAL.

Toebehoren: zie blz. 33.

Watt	Bundel	3-F adapter	Plafondplaat
20W G8,5	8°	SSRE 2022.*	SSRE 2023..*
20W G8,5	15° PRI	SSRE 2012.*	SSRE 2013.*
20W G8,5	24° PRI	SSRE 2032.*	SSRE 2033..*
20W G8,5	40° PRI	SSRE 2002.*	SSRE 2003.*
35W G8,5	8°	SSRE 3522.*	SSRE 3523..*
35W G8,5	15° PRI	SSRE 3512.*	SSRE 3513.*
35W G8,5	24° PRI	SSRE 3532.*	SSRE 3533..*
35W G8,5	40° PRI	SSRE 3502.*	SSRE 3503.*



### SSA/SSAE voor keramische of metaalhalogeenlamp (CDM-TCHCI-TC of HIT/HQIT)

Met geïntegreerd elektronisch of conventioneel VSA voor een keramische of metaalhalogeenlamp van 35, 70 of 150 Watt. Lamphouder G12

Conventionele uitvoering gecompenseerd.

Spiegelreflector diep- (15°), halfbreed (25°), breed- (40° PRI) of zeer breedstralend (60°-PRI).

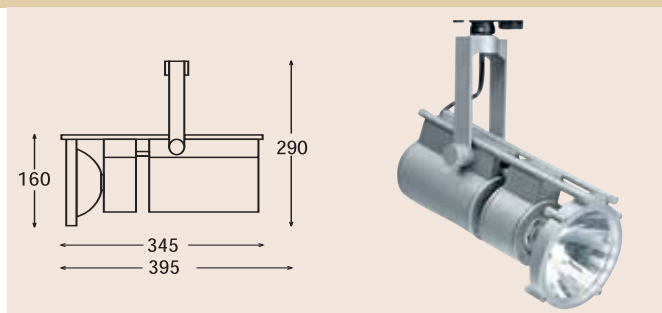
Voorzien van UV-filterglas.

Met universele 3-fasen railadapter (LA30) of plafondplaat (L2).

Standaardkleur **zilver** (S), **zwart** (Z) of **wit** (W)\*.

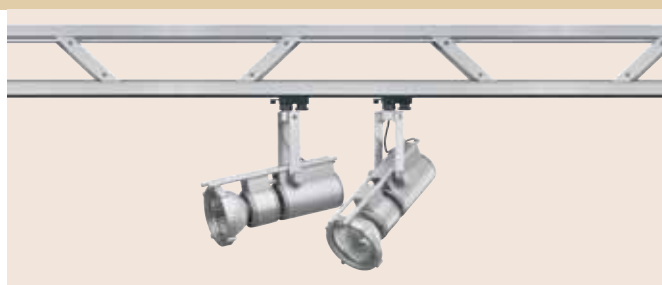
Optie: Kleur volgens RAL.

Toebehoren: zie blz. 33.



### Uitvoering met elektronisch VSA

Watt	Bundel	3-F adapter	Plafondplaat
35W G12	15°	SSAE 3512.*	SSAE 3513.*
35W G12	25°	SSAE 3542.*	SSAE 3543.*
35W G12	40° PRI	SSAE 3502.*	SSAE 3503.*
35W G12	60° PRI	SSAE 3532.*	SSAE 3533.*
70W G12	15°	SSAE 7012.*	SSAE 7013.*
70W G12	25°	SSAE 7042.*	SSAE 7043.*
70W G12	40° PRI	SSAE 7002.*	SSAE 7003.*
70W G12	60° PRI	SSAE 7032.*	SSAE 7033.*



### Uitvoering met conventioneel VSA

Watt	Bundel	3-F adapter	Plafondplaat
35W G12	15°	SSA 3512.*	SSA 3513.*
35W G12	25°	SSA 3542.*	SSA 3543.*
35W G12	40° PRI	SSA 3502.*	SSA 3503.*
35W G12	60° PRI	SSA 3532.*	SSA 3533.*
70W G12	15°	SSA 7012.*	SSA 7013.*
70W G12	25°	SSA 7042.*	SSA 7043.*
70W G12	40° PRI	SSA 7002.*	SSA 7003.*
70W G12	60° PRI	SSA 7032.*	SSA 7033.*
150W G12	15°	SSA 15012.*	SSA 15013.*
150W G12	25°	SSA 15042.*	SSA 15043.*
150W G12	40° PRI	SSA 15002.*	SSA 15003.*
150W G12	60° PRI	SSA 15032.*	SSA 15033.*



# Stralers en Spots

## Serie "S100" voor hogedruk-natriumlampen SDWT/HST

### SSO voor hogedruk-natriumlamp (SDW-T/HST)

Met geïntegreerd VSA en elektronische controle-unit voor een SDW-T/HST-lamp van 50 of 100 Watt. Lamphouder PG12-1.

Spiegelreflector breedstralend (40°-PRI).

Voorzien van UV-filterglas.

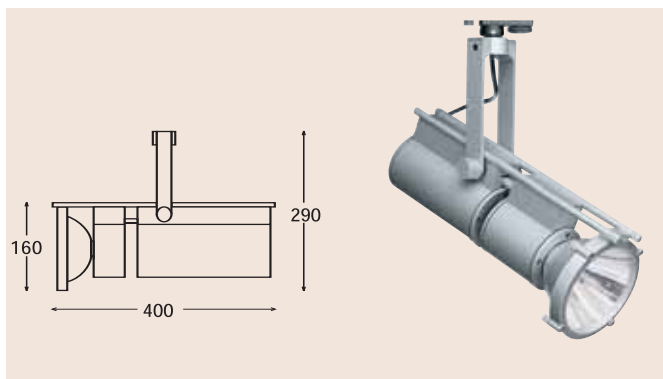
Met universele 3-fasen railadapter (LA30) of plafondplaat (L2).

Standaardkleur **zilver** (S), **zwart** (Z) of **wit** (W)\*.

Optie: Kleur volgens RAL.

Toebehoren: zie blz. 33.

Watt	Bundel	3-F adapter	Plafondplaat
50W PG12-1	40°-PRI	SSO 5022.*	SSO 5023.*
100W PG12-1	40°-PRI	SSO 10022.*	SSO 10023.*



### Type SSAS/SSASE resp. SSOS

In lage, compacte bouwvorm met separate VSA-unit en koppelsnoer.

Uitvoeringen met universele 3-fasen railadapter (LA30) of plafondplaat (L2).

Standaardkleur **zilver** (S), **zwart** (Z) of **wit** (W).

Uitgebreide informatie en typeoverzicht op aanvraag.



### Type SSAK/SSAK resp. SSOK

Uitvoering voor halfinbouw. Met separaat, boven het plafond te plaatsen, VSA-unit incl. koppelsnoer met stekerverbinding.

Uitvoering met plafondplaat (L2).

Standaardkleur **zilver** (S), **zwart** (Z) of **wit** (W).

Uitgebreide informatie en typeoverzicht op aanvraag.

