

# Pendel

**ridi**

**H R L B 3 0 0 / 3 4 0 / 4 0 0 / . . . H I E**

## Model HRLB 300/340/570/650 ... HIE

Pendelarmatuur voor halogeenmetaaldamplamp resp. keramische lampen of compacte fluorescentielampen. De aluminium behuizing is standaard zilvergrijs (RAL 9006) gelakt.  
Ingebouwde voorschakel- en ontsteekapparatuur voor een halogeenmetaaldamplamp of elektronische voorschakelapparatuur voor een compacte fluorescentielamp.  
Kabelinvoer (max. Ø 7 mm) met trekontlasting. Levering inclusief staaldraad 1,5 mtr.

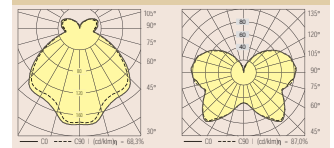
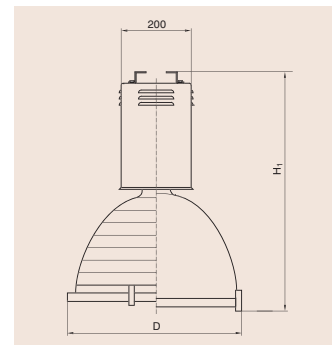
Er is keuze uit 5 reflectoren (niet voor alle uitvoeringen):

- **PM:** Transparante plexiglas reflector met prismastructuur voor indirecte verlichting en goede reflectie van de directe lichtstroom. Breedstralende karakteristiek.
- **SMB:** Paraboolreflector uit hoogwaardig aluminium, geëloxeerd, met gesatineerd oppervlak, voor een breedstralende lichtverdeling.
- **SMF:** Paraboolreflector uit hoogwaardig aluminium, geëloxeerd, met gesatineerd oppervlak, voor een diepstralende lichtverdeling.
- **O:** Reflector uit opalen lichtdoorlatende methacrylaat voor een diffuse uitstraling en een hoog indirecte lichtaandeel.
- **K:** Transparante reflector uit polycarbonaat; vrijstralend.

Keuze uit verschillende afschermingen; zie accessoires en toebehoren op blz. 21 en 22.

### Let op:

Bij de uitvoeringen voor halogeenmetaaldamplampen met een G12-fitting is een afscherming noodzakelijk. Armaturen met "protected" halogeenmetaaldamplampen of compacte fluorescentielampen hoeven niet afgeschermd te worden.



**HRLB-PM/42 HRLB-O/42**

Type HRLB...PC	Lamp	D	H1	Afschermingen
HRLB 300 PM/35-HIT	1x CDM-T/HCI-T35W/G12	315	360	B - noodzakelijk
HRLB 300 PM/70-HIT	1x CDM-T/HCI-T70W/G12	315	360	B - noodzakelijk
HRLB 400 PM/35-HIT	1x CDM-T/HCI-T35W/G12	400	460	B - noodzakelijk
HRLB 400 PM/70HIT	1x CDM-T/HCI-T70W/G12	400	460	B - noodzakelijk
HRLB 400 PM/70-HIE	1x HPI-E/HQI-E70W/E27	400	460	B, C, D en E mogelijk
HRLB 300 PM/42-TCTE	1x TCTE42W/G24q-4	315	360	B, C, D en E mogelijk
HRLB 400 PM/57-TCTE	1x TCTE57W/G24q-5	400	460	B, C, D en E mogelijk

\* Bij niet-"protected" lampen is een afscherming noodzakelijk



Type HRLB...SMB	Lamp	D	H1	Afschermingen
HRLB 340 SMB/35-HIT	1x CDM-T/HCI-T35W/G12	340	410	P - noodzakelijk
HRLB 340 SMB/70-HIT	1x CDM-T/HCI-T70W/G12	340	410	P - noodzakelijk
HRLB 340 SMB/70-HIE	1x HPI-E/HQI-E70W/E27	340	410	B, C, D en E mogelijk
HRLB 340 SMB/42-TCT	1x TCTE42W/G24q-4	340	410	B, C, D en E mogelijk
HRLB 340 SMB/57-TCT	1x TCTE57W/G24q-5	340	410	B, C, D en E mogelijk

\* Bij niet-"protected" lampen is een afscherming noodzakelijk



Type HRLB...SMF	Lamp	D	H1	Afschermingen
HRLB 340 SMF/35-HIT	1x CDM-T/HCI-T35W/G12	340	410	P - noodzakelijk
HRLB 340 SMF/70-HIT	1x CDM-T/HCI-T70W/G12	340	410	P - noodzakelijk
HRLB 340 SMF/70-HIE	1x HPI-E/HQI-E70W/E27	340	410	B, C, D en E mogelijk
HRLB 340 SMF/42-TCT	1x TCTE42W/G24q-4	340	410	B, C, D en E mogelijk
HRLB 340 SMF/57-TCT	1x TCTE57W/G24q-5	340	410	B, C, D en E mogelijk

\* Bij niet-"protected" lampen is een afscherming noodzakelijk



Type HRLB...O	Lamp	D	H1
HRLB 300-O/42-TCT	1x TCTE42W/G24q-4	310	380
HRLB 300-O/57-TCT	1x TCTE57W/G24q-5	310	380

Type HRLB...K	Lamp	D	H1
HRLB 340 K/42-TCT	1x TCTE42W/G24q-4	310	380
HRLB 340 K/57-TCT	1x TCTE57W/G24q-5	310	380

Bij deze uitvoeringen is geen afscherming mogelijk



# Pendel

**ridi**

**H R L B 4 0 0 / 4 8 0 / 5 7 0 / 6 5 0 . . . H I E**

## Model HRLB 400/480/570/650 ... HIE

Pendelarmatuur voor halogeenmetaaldamp lampen. De aluminium behuizing is standaard wit gelakt. Ingebouwde voorschakel- en ontsteekapparaat voor een halogeenmetaaldamp lamp (HPI-E/HQI-E) van 250 of 400W in gecompenseerde uitvoering. Eenvoudige elektrische aansluiting d.m.v. GST18/3 chassisdeel. Voor de ophanging van de armaturen dienen de toebehoren separaat te worden besteld (zie blz. 000)

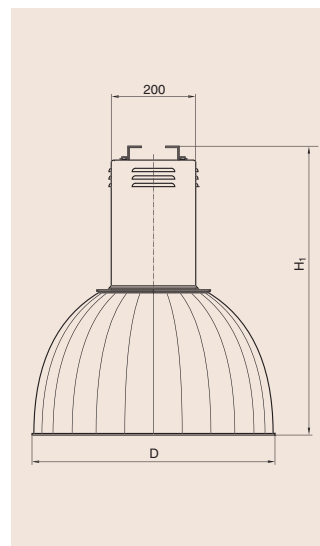
Er is keuze uit 3 reflectoren (niet voor alle uitvoeringen):

- **PC:** Transparante polycarbonaat reflector met prismastructuur voor indirecte verlichting en goede reflectie van de directe lichtstroom. Breedstralende karakteristiek.
- **SMB:** Paraboolreflector uit hoogwaardig aluminium, geëloxeerd, met gesatineerd oppervlak, voor een breedstralende lichtverdeling.
- **SMT:** Paraboolreflector uit hoogwaardig aluminium, geëloxeerd, met gesatineerd oppervlak, voor een diepstralende lichtverdeling

Keuze uit verschillende afschermingen; zie accessoires en toebehoren op blz. 21 en 22.

### Let op:

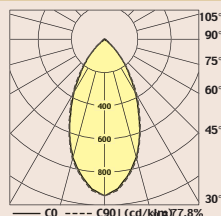
- Alleen gematteerde lampen toepassen
- Alleen lampen toepassen die in open armaturen gebruikt mogen worden ("protected").



Type ...PC, SMB, SMT	Lamp	D	H1	Afschermingen
HRLB 400 PC 250-HIE	1x HPIE/HQIE 250W/E40	406	616	geen
HRLB 400 PC 400-HIE	1x HPIE/HQIE 400W/E40	406	616	B mogelijk
HRLB 570 PC 250-HIE	1x HPIE/HQIE 250W/E40	570	680	C - mogelijk
HRLB 650 PC 400-HIE	1x HPIE/HQIE 400W/E40	650	695	F en P mogelijk
HRLB 480 SMB250-HIE	1x HPIE/HQIE 250W/E40	485	653	H en P mogelijk
HRLB 480 SMB400-HIE	1x HPIE/HQIE 400W/E40	485	653	H en P mogelijk
HRLB 480 SMT250-HIE	1x HPIE/HQIE 400W/E40	485	653	H en P mogelijk
HRLB 480 SMT400-HIE	1x HPIE/HQIE 400W/E40	485	653	H en P mogelijk



HRLB-480 PC



HRLB-480 SMB



HRLB-480 SMT



HRLB-480 SMB

