

Sporthalverlichting

ridi

O p b o u w s t r a l e r s H A L . . . , H A L A . . .

Behuizing:

De sterke en stabiele behuizing uit zilverkleurig gelakt (RAL9006) verzinkt staalplaat is geschikt voor toepassing in sporthallen en gymzalen*. De montageplaat met VSA, compensatiecondensator, ontstekker en lamphouder is scharnierend aan het huis bevestigd. Uitwendige aansluitdoos met aansluitklem 5x4mm²

Reflectoren:

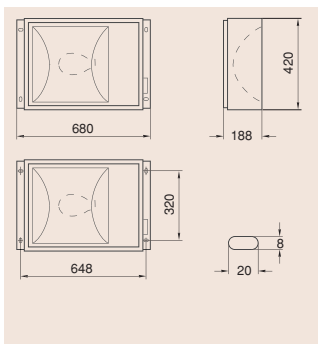
Voorzien van hoogwaardige aluminium reflector met hamerslagstructuur:
Type HAL: symmetrisch en
Type HALA: asymmetrisch stralend.

Afscherming:

- Helder gehard glas, eenzijdig scharnierend (IP40).
- Beschermkorf (-SG) van gegalvaniseerd staal (20J)

Montage:

- Directe plafondmontage
- Pendelmontage met kettingen en toebehoren type TRA-008 en VLKH



Uitvoering:

Geschikt voor zowel:

- metaalhalogeenlampen HIT (HPI-T resp. HQI-BT), als voor
- hogedruk natriumlampen HST (SON-T resp. NAV-T) 250 of 400W

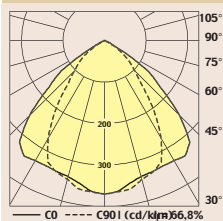
Voor overbrugging van de ontsteektijd kunnen de armaturen fabrieksmatig worden voorzien van een fitting B15d voor een 230V halogeenlamp (max.250W) en een omschakelautoomaat (HAL-NL)

Toebehoren:

Type	Omschrijving
HAL-R1	Anti-verblindingsrooster uit geëloxeerd aluminium*
TRA-008	Ketting, per meter
VLKH	Karabijnhaak
HAL-NL	Ontsteektijd overbruggingset**

* niet geschikt voor HALA en -SG uitvoeringen.

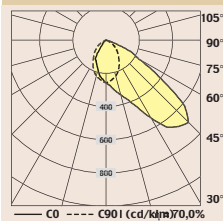
** bij bestelling armaturen opgeven.



Type HAL – symmetrisch:

Met symmetrisch breedstralende aluminium reflector

Type	Lamp	L1	B1	H	Gew.
Met heldere hardglazen afscherming.					
HAL1-250	250W E40	680	420	188	12,0
HAL1-400	400W E40	680	420	188	13,5
Met beschermkorf (20J) – voor "Protected" lampen.					
HAL1-250 SG	250W E40	680	420	188	12,0
HAL1-400 SG	400W E40	680	420	188	13,5



Type HALA – asymmetrisch:

Met heldere hardglazen afscherming.

Type	Lamp	L1	B1	H	Gew.
Met heldere hardglazen afscherming.					
HALA1-250	250W E40	680	420	188	12,0
HALA1-400	400W E40	680	420	188	13,5
Met beschermkorf (20J) – voor "Protected" lampen.					
HALA1-250 SG	250W E40	680	420	188	12,0
HALA1-400 SG	400W E40	680	420	188	13,5

