

Stralers en Spots

S e r i e “ M a t c h ”

Functionaliteit:

Door de bijzondere bouwvorm, waarbij de behuizing van de apparatuur en het reflectorhuis naast elkaar zijn opgesteld, zijn de “Match”-stralers ook inzetbaar bij lagere plafond- en etalagehoogten.

Bewegingsvrijheid:

Door de cardanische ophanging van de reflector en de draaibare pendel wordt een grote vrijheid verkregen voor het instellen van de schijnwerper

Veelvoud:

Door drie verschillende reflectorgrootten en de verschillende uitstralingshoeken wordt een veelvoud aan lichttechnische mogelijkheden geboden.

Moderne lampenkeuze:

Er zijn uitvoeringen leverbaar voor:

- Halogeenlampen, in verschillende uitvoeringen, van 35 tot 100W,
- Keramische (CDM/HCI) en halogeenmetaallampen (HIT) van 35 tot 250W en
- Hogedruk-natriumlampen (HST/SDWT) van 50-100W.



Twee in één:

Naast de armaturen voor één lichtbron zijn er tevens een aantal uitvoeringen leverbaar waarbij twee reflectorhuizen aan één apparatenhuis zijn bevestigd.

Uitvoeringen:

- Met plafondplaat (L2) of
- 3-fasen universele railadapter (LA30)

Kleuren:

Standaard in zilver of wit. Enkele uitvoeringen zijn ook standaard in zwart leverbaar. Overige RAL-kleuren op aanvraag en tegen meerprijs mogelijk.

“Matchwinner”:

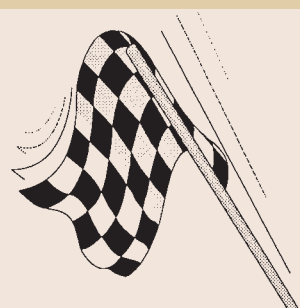
De uitstraling, prestaties en mogelijkheden maken van de “Match” stralers altijd een winnaar!



Snelle lampenwissel:

Ook bij het vervangen van de lampen boeken de “Match”-stralers winst:

Door de bajonetsluiting kan het lamphouderhuis eenvoudig – zonder gereedschap – worden losgekoppeld van de reflector waardoor de lampenwissel een “fluitje van een cent” wordt.



Stralers en Spots

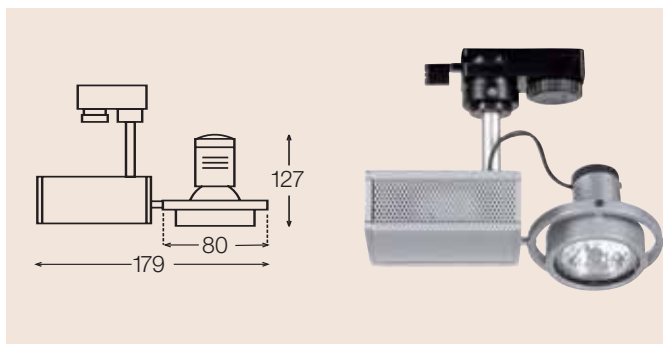
REGENT
Lighting

Serie "Match" voor halogeenlampen

MA 100 voor Halogeen-koudlichtlamp (QR-CBC)

Met geïntegreerde elektronische trafo, voor 12Volt Ø51 mm koudlichtspiegel-halogeenlamp van 35 – 50 Watt.
Uitvoeringen met universele 3-fasen railadapter (LA30) of plafondplaat (L2).
Standaardkleur **zilver** (S), **zwart** (Z) of **wit** (W)*.
Optie: Kleur volgens RAL.

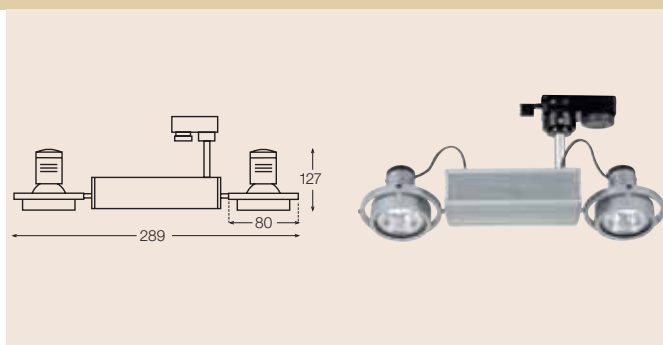
Watt	3-Fasen adapter	Plafondplaat
35/50W GU5,3	MA151.5002.*	MA151.5003.*



MA 100 voor 2 Halogeen-koudlichtlampen (QR-CBC)

Met geïntegreerde elektronische trafo, voor 2 12Volt Ø51 mm koudlichtspiegel-halogeenlampen van 35 – 50 Watt.
Uitvoeringen met universele 3-fasen railadapter (LA30) of plafondplaat (L2).
Standaardkleur **zilver** (S), **zwart** (Z) of **wit** (W)*.
Optie: Kleur volgens RAL.

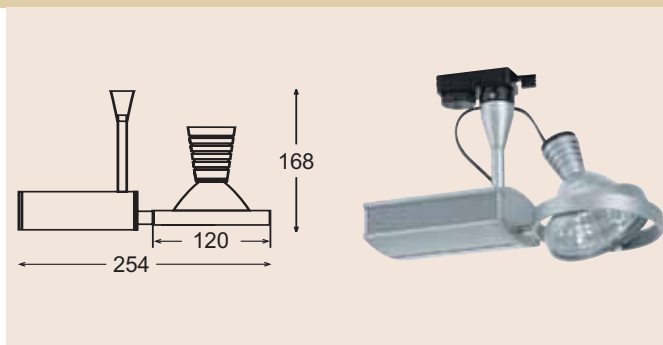
Watt	3-Fasen adapter	Plafondplaat
2x 35/50W GU5,3	MA152.5002.*	MA152.5003.*



MA 200 voor 12V Halogeenlamp (QT12)

Met geïntegreerde elektronische trafo, voor halogeenlamp QT12/Gy 6,35-12Volt van 35 – 75 Watt.
Spiegelreflector breed- (40° PRI) of diepstralend (12°).
Voorzien van beschermglas.
Met universele 3-fasen railadapter (LA30) of plafondplaat (L2).
Standaardkleur **zilver** (S), **zwart** (Z) of **wit** (W)*.
Optie: Kleur volgens RAL.
Toebehoren: Zie blz. 33.

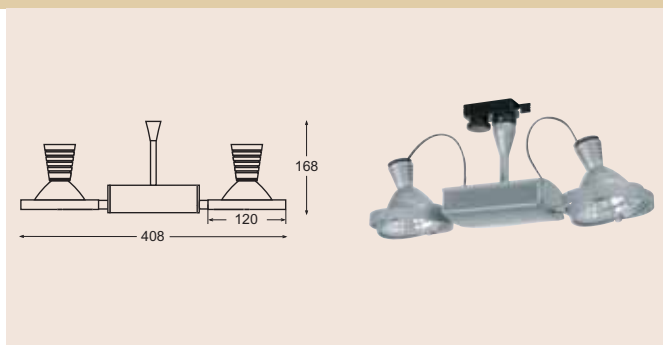
Watt	Bundel	3-F adapter	Plafondplaat
35/75W	40° PRI	MA221.1002.*	MA221.1003.*
35/75W	12°	MA221.1012.*	MA221.1013.*



MA 200 voor twee 12V Halogeenlampen (QT12)

Met geïntegreerde elektronische trafo, voor twee halogeenlampen QT12/Gy 6,35-12V van 35 – 75 Watt.
Spiegelreflectoren breed- (40° PRI) of diepstralend (12°).
Voorzien van beschermglas
Uitvoering met universele 3-fasen railadapter (LA30)
Standaardkleur **zilver** (S), **zwart** (Z) of **wit** (W)*.
Optie: Kleur volgens RAL.
Toebehoren: Zie blz. 33.

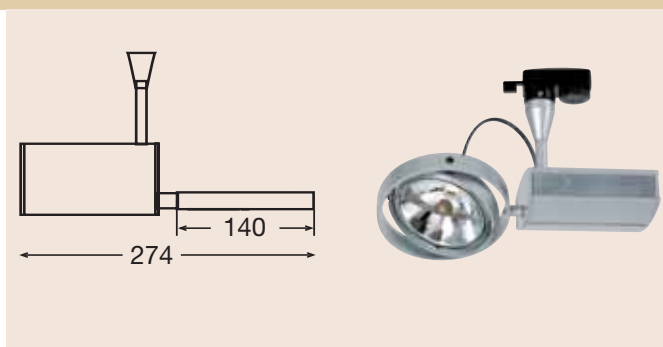
Watt	Bundel	3-F adapter
2x 35/75W	40° PRI	MA222.1002.*
2x 35/75W	12°	MA222.1012.*



MA 300 voor 12V Halogeenreflectorlamp (QR111)

Met geïntegreerde elektronische trafo, voor 12Volt halogeen-reflectorlamp QR111/G53 van 50 – 100 Watt.
Met universele 3-fasen railadapter (LA30) of plafondplaat (L2).
Standaardkleur **zilver** (S) of **wit** (W)*.
Optie: Kleur volgens RAL.

Watt	3-F adapter	Plafondplaat
35/100W	MA231.112.*	MA231.113.*



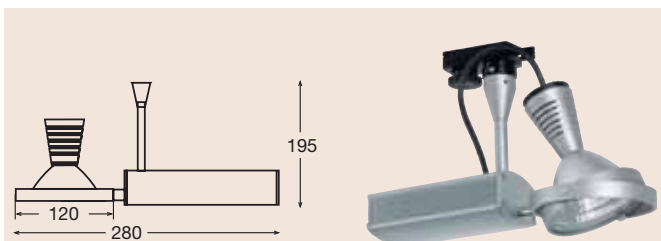
Stralers en Spots

Serie "Match" voor keramische en metaalhalogeenlampen

MA 200 voor keramische lamp (CDM-TC/HCI-TC)

Met geïntegreerd elektronisch VSA voor een keramische lamp van 35 Watt. Lamphouder G8,5.
Spiegelreflector breed- (40° PRI) of diepstralend (15°).
Voorzien van UV-filterglas.
Met universele 3-fasen railadapter (LA30) of plafondplaat (L2).
Standaardkleur **zilver** (S), **zwart** (Z) of **wit** (W)*.
Optie: Kleur volgens RAL. Toebehoren: zie blz. 33.

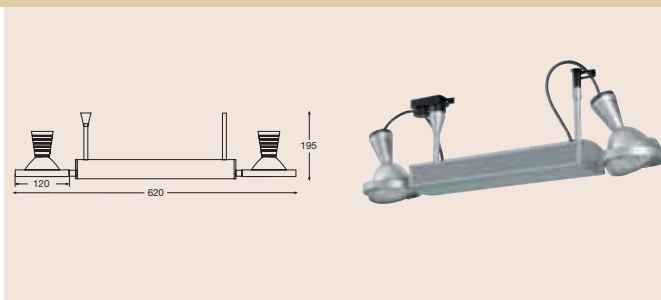
Watt	Bundel	3-F adapter	Plafondplaat
35W G8,5	40° PRI	MAE221.3522.*	MAE221.3523.*
35W G8,5	15°	MAE221.3512.*	MAE221.3513.*



MA 200 voor twee keramische lampen (CDM-TC/HCI-TC)

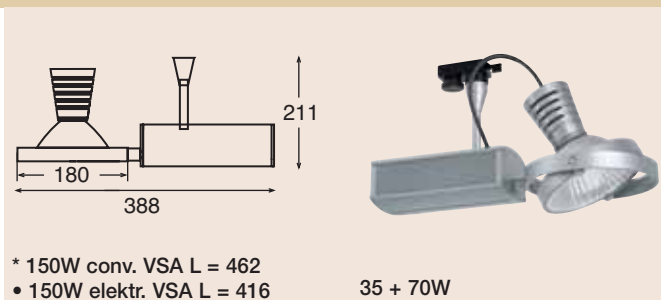
Met geïntegreerde elektronische VSA's voor twee keramische lampen van 35 Watt. Lamphouders G8,5.
Spiegelreflector breed- (40° PRI) of diepstralend (15°).
Voorzien van UV-filterglas.
Uitvoering met universele 3-fasen railadapter (LA30).
Standaardkleur **zilver** (S), **zwart** (Z) of **wit** (W)*.
Optie: Kleur volgens RAL. Toebehoren: zie blz. 33.

Watt	Bundel	3-F adapter
2x 35W G8,5	40° PRI	MAE222.3522.*
2x 35W G8,5	15°	MAE222.3512.*



MA300 voor keramische of metaalhalogeenlamp

(CDM-TCHCI-TC of HIT/HQIT)
Met geïntegreerd elektronisch of conventioneel VSA voor een keramische of metaalhalogeenlamp van 35, 70 of 150 Watt. Lamphouder G12
Conventionele uitvoering gecompenseerd.
Spiegelreflector breed- (40° PRI), halfbreed- (25°) of diepstralend (15°).
Voorzien van UV-filterglas.
Met universele 3-fasen railadapter (LA30) of plafondplaat (L2).
Standaardkleur **zilver** (S) of **wit** (W)*.
Optie: Kleur volgens RAL. Toebehoren: zie blz. 33.



- * 150W conv. VSA L = 462
- 150W elektr. VSA L = 416

35 + 70W

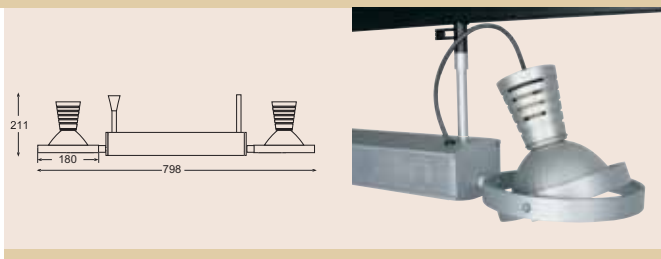
Watt	Bundel	Elektronisch VSA		Conventioneel VSA	
		3-F adapter	Plafondplaat	3-F adapter	Plafondplaat
35W G12	40° PRI	MAE231.3522.*	MAE231.3523.*	MA231.3522.*	MA231.3523.*
35W G12	25°	MAE231.3502.*	MAE231.3503.*	MA231.3502.*	MA231.3503.*
35W G12	15°	MAE231.3512.*	MAE231.3513.*	MA231.3512.*	MA231.3513.*
70W G12	40° PRI	MAE231.7022.*	MAE231.7023.*	MA231.7022.*	MA231.7023.*
70W G12	25°	MAE231.7002.*	MAE231.7003.*	MA231.7002.*	MA231.7003.*
70W G12	15°	MAE231.7012.*	MAE231.7013.*	MA231.7012.*	MA231.7013.*
150W G12	40° PRI	MAE231.15022.*	MAE231.15023.*	MA231.15022.*	MA231.15023.*
150W G12	25°	MAE231.15002.*	MAE231.15003.*	MA231.15002.*	MA231.15003.*
150W G12	15°	MAE231.15012.*	MAE231.15013.*	MA231.15012.*	MA231.15013.*



150W

MA300 voor twee keramische of metaalhalogeenlampen

(CDM-TCHCI-TC of HIT/HQIT)
Met geïntegreerde elektronische of conventionele VSA's voor twee keramische of metaalhalogeenlampen van 35 of 70 Watt. Lamphouder G12
Conventionele uitvoering gecompenseerd.
Spiegelreflectoren breed- (40° PRI), halfbreed- (25°) of diepstralend (15°).
Voorzien van UV-filterglas.
Uitvoering met universele 3-fasen railadapter (LA30).
Standaardkleur **zilver** (S) of **wit** (W)*.
Optie: Kleur volgens RAL.



Watt	Bundel	3-Fasen adapter	
		Elektr. VSA	Conv. VSA
2x 35W G12	40° PRI	MAE232.3522.*	MA232.3522.*
2x 35W G12	25°	MAE232.3502.*	MA232.3502.*
2x 35W G12	15°	MAE232.3512.*	MA232.3512.*
2x 70W G12	40° PRI	MAE232.7022.*	MA232.7022.*
2x 70W G12	25°	MAE232.7002.*	MA232.7002.*
2x 70W G12	15°	MAE232.7012.*	MA232.7012.*



Stralers en Spots

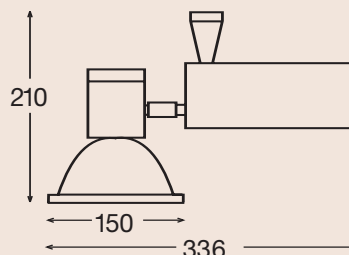
Serie "Match" voor keramische en metaalhalogeenlampen

MEH-331 voor keramische of metaalhalogeenlamp (CDM-TCHCI-TC of HIT/HQIT)

In afwijkende bouwvorm. Met geïntegreerd elektronisch of conventioneel VSA voor een keramische of metaalhalogeenlamp van 35 of 70 Watt. Lamphouder G12 Conventionele uitvoering gecompenseerd. Geen bayonetsluiting. Door het knie-/draaigewricht is de straler in alle richtingen instelbaar. Spiegelreflector breed- (40° PRI), halfbreed- (25°) of zeer breedstralend (60°PRI). Inclusief UV-filterglas en voorzien van universele 3-fasen railadapter (LA30).

Standaardkleur zilver (S) of wit (W)*.
Toebereiden: Kleurfilters - zie blz. 33.

Watt	Bundel	3-Fasen adapter	
		Elektr. VSA	Conv. VSA
35W G12	25°	MEHE331.3522.*	MEH331.3522.*
35W G12	40° PRI	MEHE331.3532.*	MEH331.3532.*
35W G12	60° PRI	MEHE331.3542.*	MEH331.3542.*
70W G12	25°	MEHE331.7022.*	MEH331.7022.*
70W G12	40° PRI	MEHE331.7032.*	MEH331.7032.*
70W G12	60° PRI	MEHE331.7042.*	MEH331.7042.*



Serie "Match" voor hogedruk-natriumlampen SDW-T

MA300 voor hogedruk-natriumlamp (SDW-T/HST)

Met geïntegreerd VSA en controle-unit voor een hogedruk-natriumlamp SDW-T/HST van 50 of 100 Watt. Lamphouder PG12-1.

VSA in gecompenseerd uitvoering. Geen bayonetsluiting. Spiegelreflector breedstralend (40°-PRI).

Voorzien van beschermglas.

Met universele 3-fasen railadapter (LA30) of plafondplaat (L2).

Standaardkleur **zilver** (S), **zwart** (Z) of **wit** (W)*.

Optie: kleur volgens RAL.

Toebereiden: zie blz. 33.

