

# Wandarmaturen

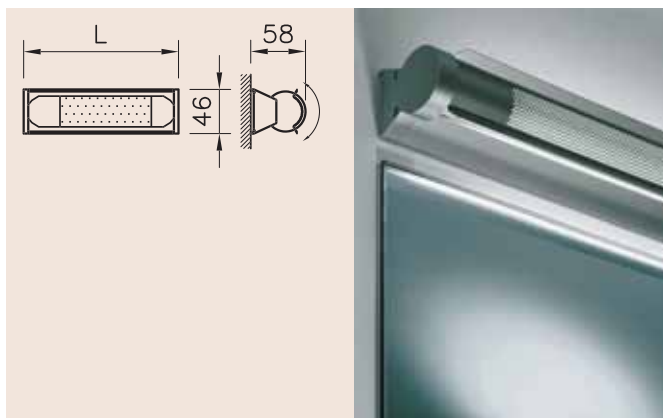
**REGENT**  
Lighting

S p i e g e l a r m a t u u r S H A D E

## Spiegel- of wandarmatuur model 'Shade':

Blank gelakt aluminium profiel voorzien met elektronisch voorschakelapparaat en voorzien van een draaibare en lichtrichtende aluminium diffuser met microperforatie.

Zeer fraai vormgegeven door Designer Felice Dittl.



Type EVG	Lamp	L	Afmetingen	
			B	H
R219.H.R.114.7	1XT16/14W	600	58	46
R219.H.R.121.7	1XT16/21W	900	58	46
R219.H.R.128.7	1XT16/28W	1200	58	46
R219.H.R.135.7	1XT16/35W	1500	58	46



# Wandarmaturen

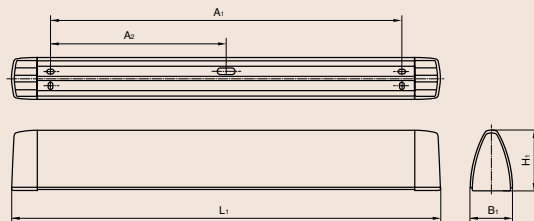
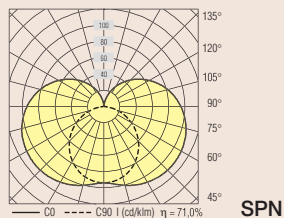
**ridi**

**S p i e g e l a r m a t u u r S P N . . .**

## SPN...

Spiegelarmatuur in slanke, moderne vormgeving.

De bodemplaat uit aluminium profiel is voorzien van kunststof kopkanten. De slagvaste opalen kap heeft een gesatineerd oppervlak voor een milde en gelijkmatige uitstraling.



## Uitvoeringen:

Met elektronische of conventionele voorschakelapparatuur.

## Opties:

- Afscherming van polycarbonaat.

## SPN... ST

Uitvoering als type SPN echter aan een zijde bevinden zich in de kopkant een contactdoos met randaarde en een wipschakelaar.



Type SPN			Afmetingen				
Elektr. VSA	Conv. VSA	Lamp	L1	B1	H1	A1	A2
SPN 115 EVG	SPN 115	1x T26/15 W	545	67	97	417	90
SPN 118 EVG	SPN 118	1x T26/18 W	697	67	97	540	285
SPN 136 EVG	SPN 136	1x T26/36 W	1307	67	97	1180	590
SPN-114-EVG		1x T16/14 W	660	67	97	532	90
SPN-121-EVG		1x T16/21 W	960	67	97	832	285
SPN-128-EVG		1x T16/28 W	1260	67	97	1132	590

Type SPN ... ST			Afmetingen				
Elektr. VSA	Conv. VSA	Lamp	L1	B1	H1	A1	A2
SPN 115 ST-EVG	SPN 115 ST	1x T26/15 W	545	67	97	417	90
SPN 118 ST-EVG	SPN 118 ST	1x T26/18 W	697	67	97	540	285
SPN 136 ST-EVG	SPN 136 ST	1x T26/36 W	1307	67	97	1180	590
SPN-114-ST-EVG		1x T16/14 W	660	67	97	532	90
SPN-121-ST-EVG		1x T16/21 W	960	67	97	832	285
SPN-128-ST-EVG		1x T16/28 W	1260	67	97	1132	590



# Wandarmaturen

**ridi**

**S p i e g e l a r m a t u u r S P . . .**

## SP...

Spiegelarmatuur in bijzonder slanke vormgeving.

De bodemplaat is uit wit gelakt, verzinkt staalplaat en voorzien van kunststof kopkanten. De opalen kunststof kap is aan de binnenzijde geprofileerd voor een goede en gelijkmatige uitstraling.

## Uitvoering;

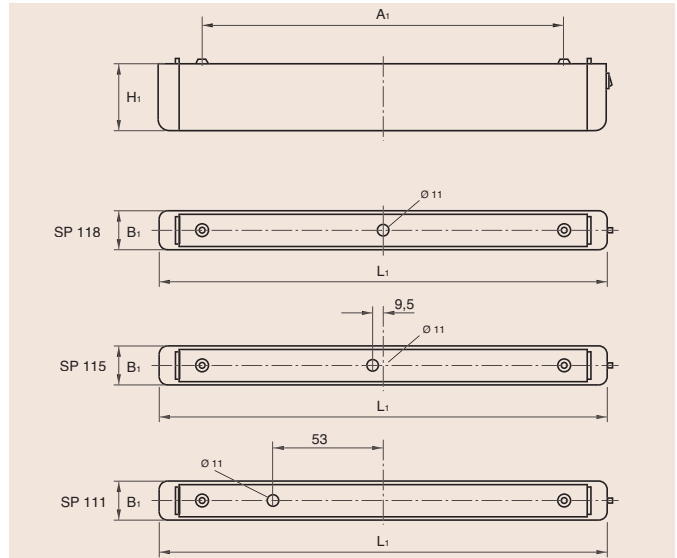
Met conventioneel voorschakel- apparaat en een, in de kopkant ingebouwde, wipschakelaar.

## Optie:

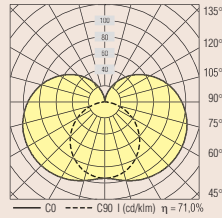
Uitvoering zonder ingebouwde wipschakelaar

## Opmerking:

In niet alle uitvoeringen is de inbouw van een compensatiecondensator mogelijk.



Met wipschakelaar



Type SP	Lamp	Afmetingen			
		L1	B1	H1	A1
SP 111 W *	1x TCS 11W G23	285	44	78	192
SP 115 W *	1x T26/15 W	494	44	78	399
SP 118 W	1x T26/18 W	645	44	78	552
SP-136-W	1x T26/36 W	1255	44	78	1162

\* geen compensatie mogelijk

