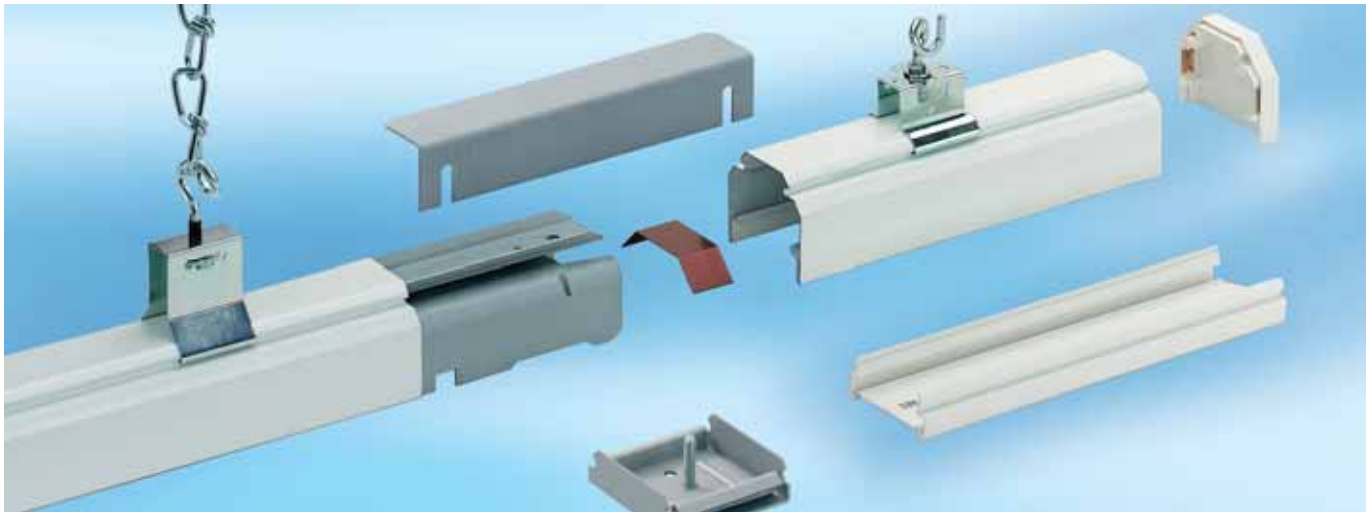


Sporthalverlichting

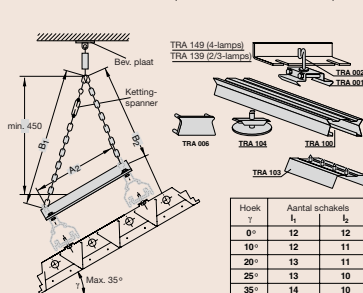
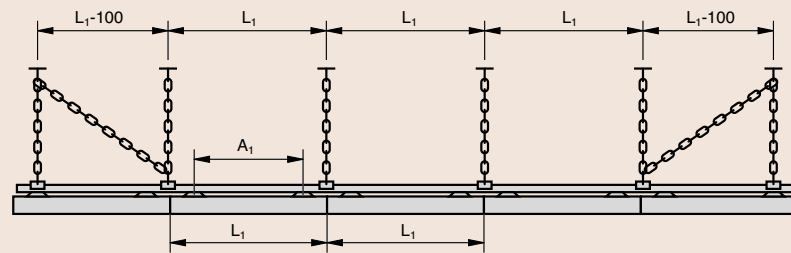
ridi

P e n d e l m o n t a g e A B R , E B R

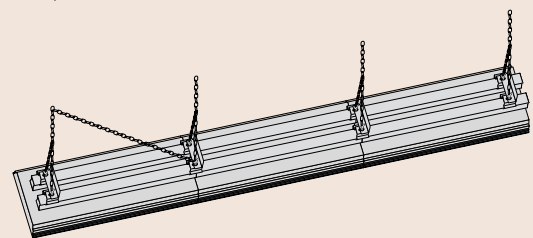


Montage aan draagprofielen:

Gependelde lichtlijnen worden eenvoudig en probleemloos gemonteerd met behulp van draagprofielen type VLTO. Vooral voor gekantelde lichtlijnen in de langs of/en dwarsrichting biedt deze montage mogelijkheid voordelen. Eerst worden de draagprofielen op hoogte afgehangen, waarbij de onderlinge afstand d.m.v. afstandhouders (TRA 139 of 194) wordt ingesteld. Nadat de bevestigingssets (VLTB) op de juiste posities zijn aangebracht kunnen de armaturen hierop – met behulp van de bijgeleverde sleufplaatjes – worden gemonteerd. Als de lichtlijnen volledig horizontaal worden gemonteerd behoeven er geen afstandhouders te worden toegepast, hoewel deze de montage wel vereenvoudigen. Voor het exact instellen van de lichtlijnen is de toepassing van kettingspanners (VLSPS) aan te bevelen.



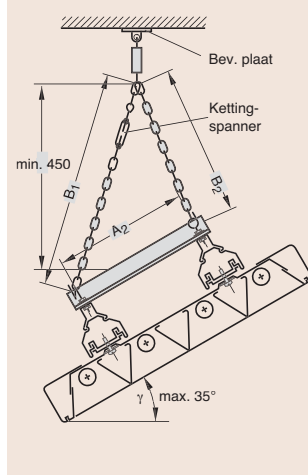
Hoek γ	Aantal schakels l_1	l_2
0°	12	12
10°	12	11
20°	13	11
25°	13	10
35°	14	10



Bij gebruik van een kettingspanner dienen 3 schakels in mindering te worden gebracht.

Opmerkingen:

- Bij toepassing van 2-lamps armaturen dienen deze voor 4-punts ophanging te worden besteld.
- Voor de stabilisering van de lichtlijnen dienen voldoende diagonale verbindingen te worden aangebracht.



Sporthalverlichting

ridi

P e n d e l m o n t a g e A B R , E B R

Draagprofielen en onderdelen

VLTO: Draagprofiel uit wit gelakt plaatstaal.

VLTE: kunststof einddeksel, voorzien van doorstootopening

VLTV: Koppelstuk, uit verzinkt staalplaat

VLTI: Kabelhouder uit verenstaal

VLBK.....: Blinddeksel, kunststof

VLTHD.....: Plafondbeugel

VLTHDS : Beugel voor kettingophanging, ook schuin

VLTB: Bevestigingsplaat voor armatuur op draagprofiel.

Per armatuur 4 st. benodigd.

VLBP: Plafondplaat voor kettingophanging

TRA 008: Knopenketting, verzinkt, per meter

SLKG: S-haak, staal verzinkt

VLKH: Karabijnhaak, verzinkt

VLSPS: Kettingspanner, max. verstelling 40 mm.

TRA149/298: Afstandhouder, uit verzinkt staalplaat.

Type	Opmerking
VLTO 362	L = 2474 mm
VLTO 363	L = 3711 mm
VLTO 582	L = 3074 mm
VLTO 583	L = 4611 mm
VLTE	Einddeksel

VLTV	Koppelstuk
VLTI	Per stuk

VLBK 581	L = 1535 mm
VLBK 583	L = 4611 mm

VLTHD	Max. 20 kg.
VLTHDS	Max. 20 kg.

VLTB	Max. 20 kg.
	per stuk

VLBP	Max. 20 kg.
------	-------------

TRA 008	Max. 20 kg.
---------	-------------

SLKG	Max. 20 kg.
VLKH	Max. 20 kg.
VLSPS	Max. 20 kg.

TRA 149	2- en 3-lamps
TRA 298	4-lamps

