

# Wandarmaturen

**ridi**

**S e r i e A B L**

## Serie ABL....

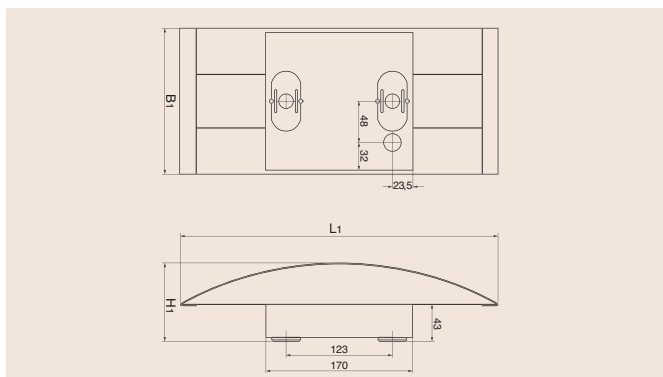
Zeer vlak en decoratief wandarmatuur met indirect en direct lichtaandeel..  
 Zeer brede uitstraling en goede en milde lichtafscherming waardoor de armatuur uitermate geschikt is voor toepassing in gangen, foyers, trappenhuisen, restaurants, etc., etc.

### Behuizing en uitvoeringen:

Wit gelakte metalen behuizing met ingebouwde elektronische voorschakelapparatuur.

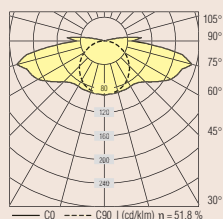
### Afschermingen:

Wit metalen of roestvrijstalen afscherming met microperforatie waarachter een opalen kunststof folie is aangebracht.



## ABL.... W

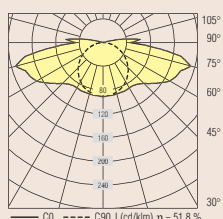
Wit gelakte afscherming met microperforatie, aan de binnenzijde voorzien van opalen kunststof folie, voor een diffuse directe en indirecte uitstraling.



Type	Lampen	Uitvoering	Ametingen		
			L1	B1	H1
ABL 209 W-EVG	2x TCSE 9W/2G7	Elektronisch VSA	336	170	91

## ABL.... LBE

Roestvrijstalen afscherming met microperforatie, aan de binnenzijde voorzien van opalen kunststof folie, voor een diffuse directe en indirecte uitstraling.



Type	Lampen	Uitvoering	Ametingen		
			L1	B1	H1
ABL 209 LBE-EVG	2x TCSE 9W/2G7	Elektronisch VSA	336	170	91

